

# 所管事務調査資料（総括）

令和元年 5 月

行政機構図 (P3)

事務分掌条例 (P8)

事務分掌規則 (P9)

教育委員会事務局組織規則 (P27)

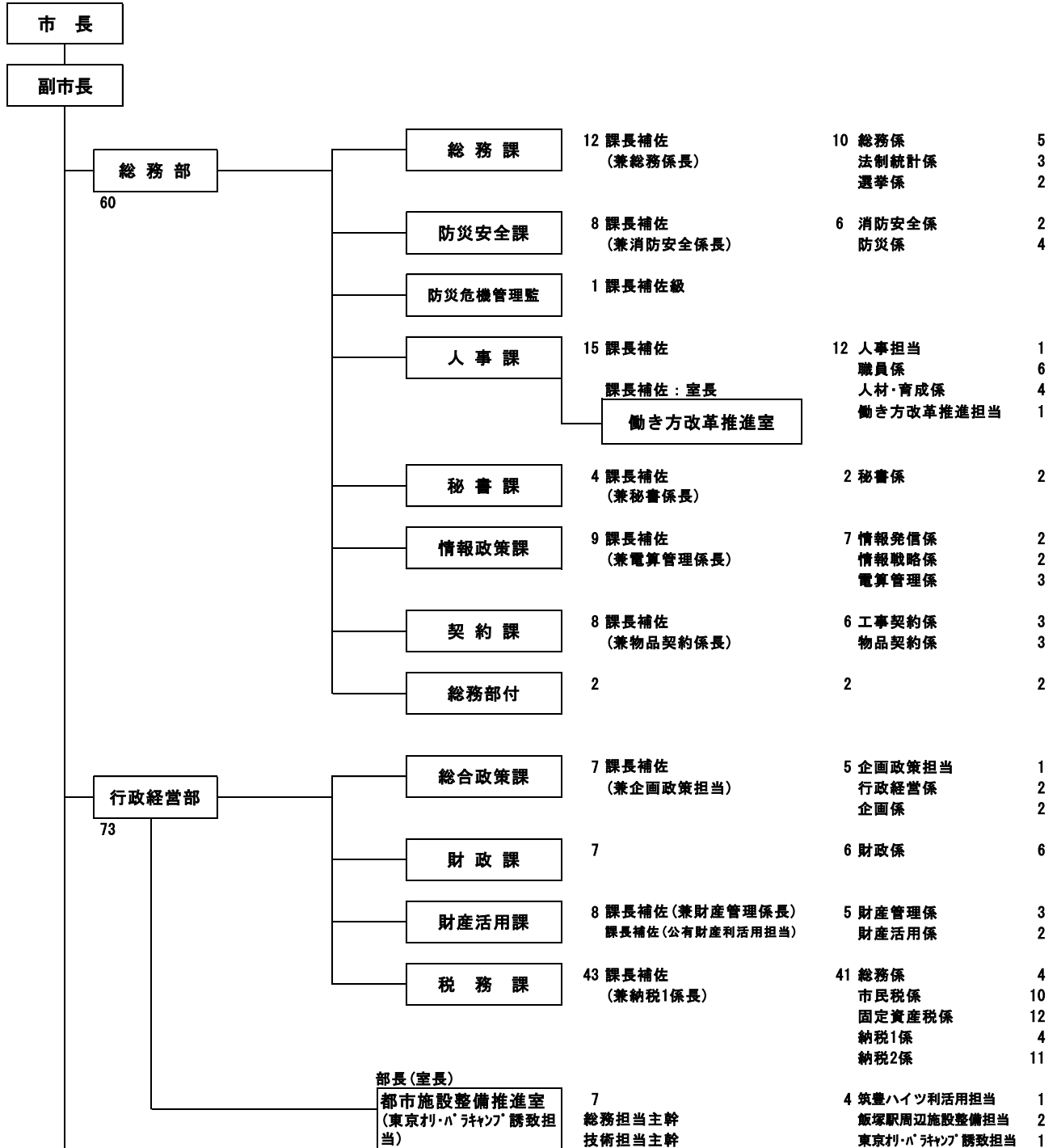
企業局事務分掌規程 (P31)



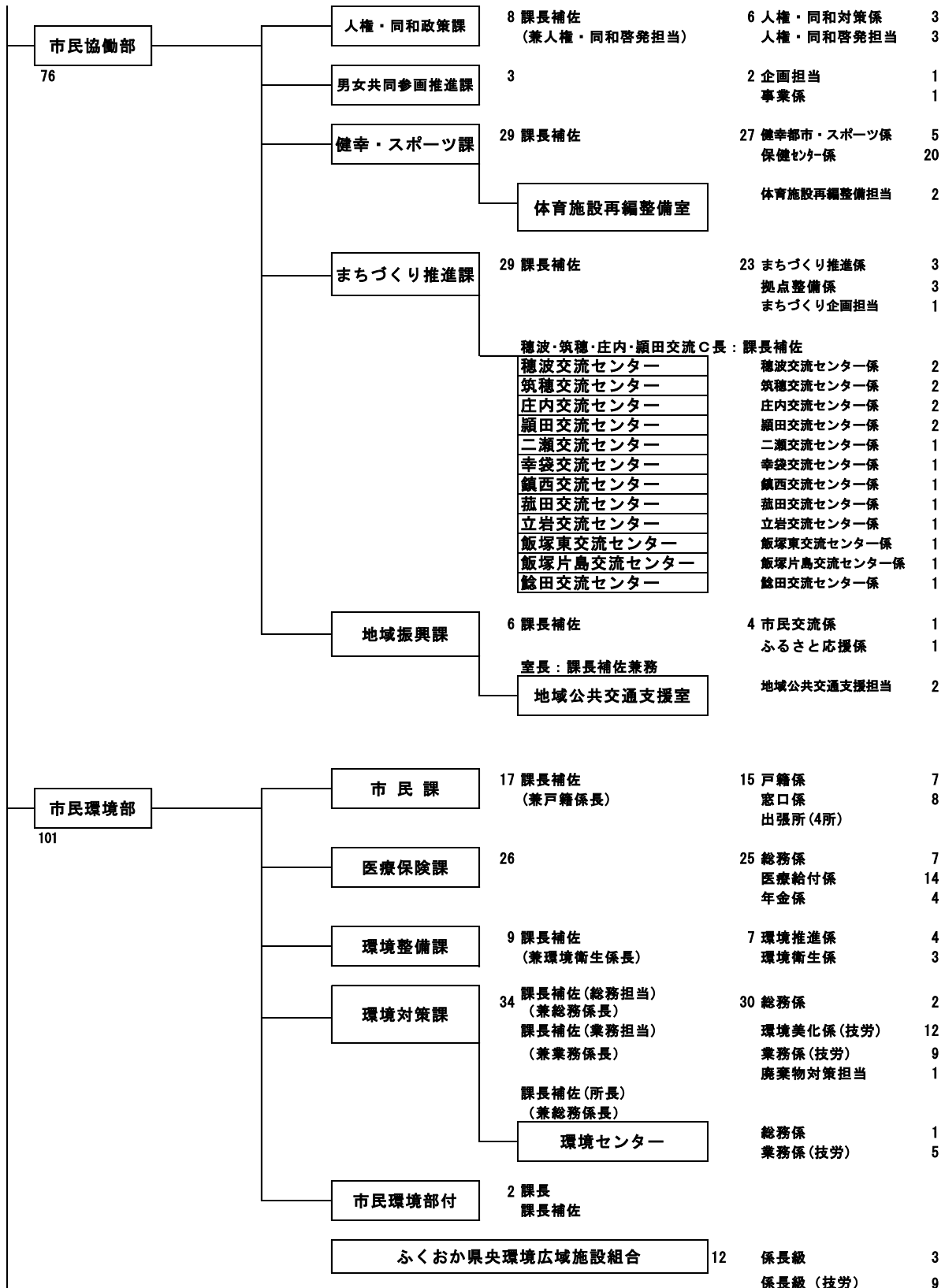
# 飯塚市行政機構図

|             |     |   |
|-------------|-----|---|
| 平成31年4月1日時点 |     |   |
| 配置実数        | 846 | 人 |
| 配置定数        | 913 | 人 |
| 条例定数        | 952 | 人 |

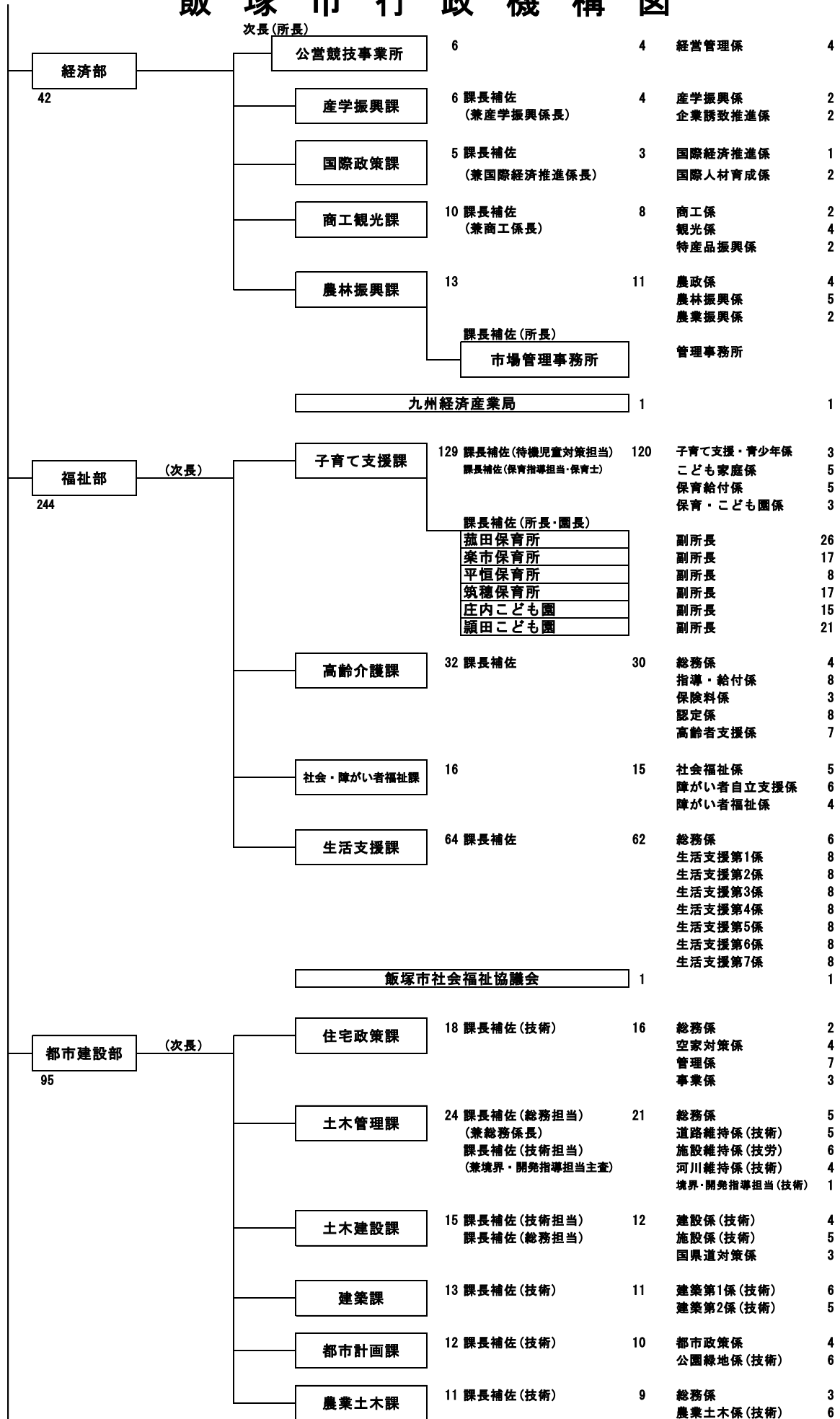
※下表の数値は配置定数であり、配置実数ではありません。



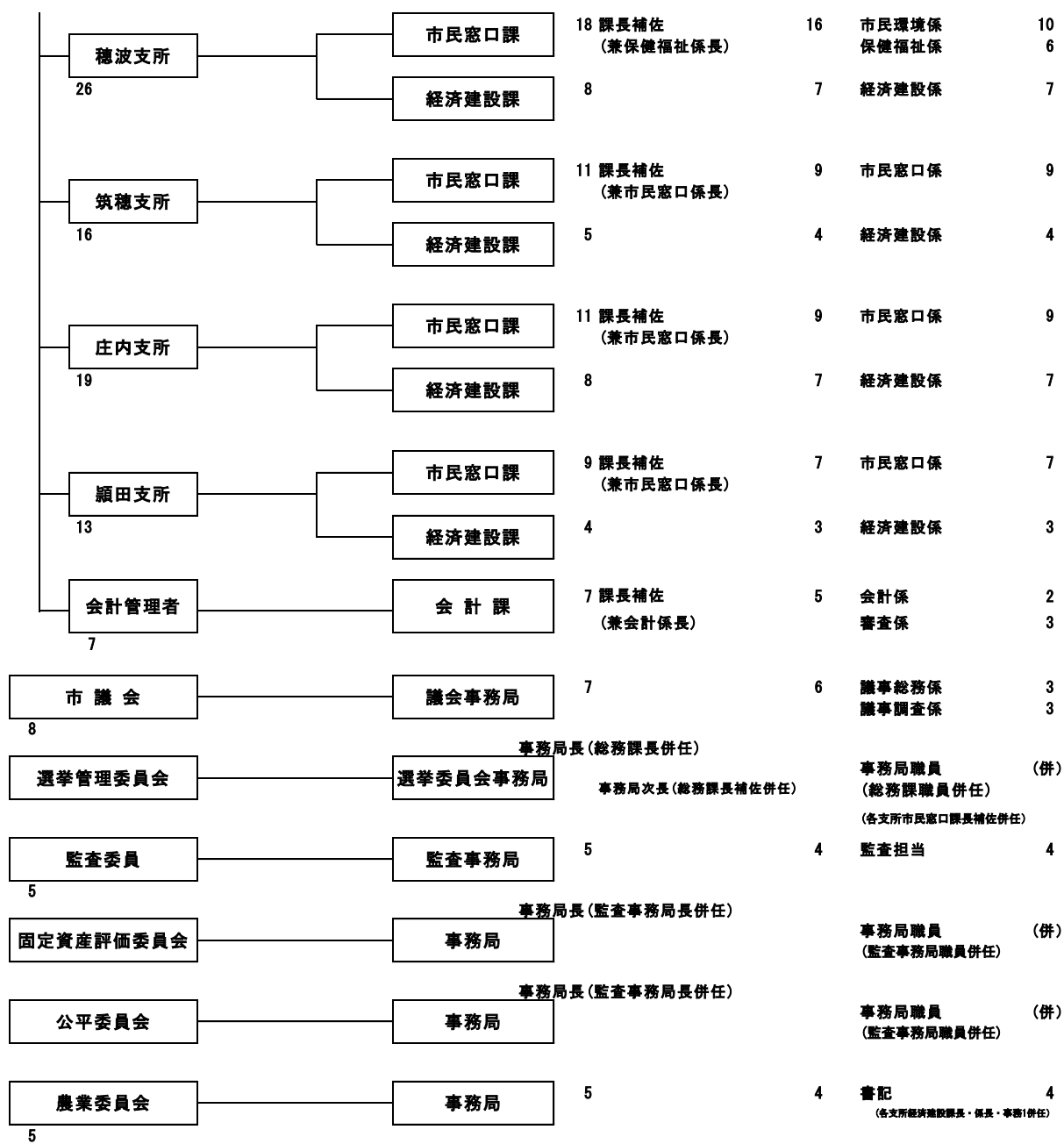
# 飯塚市行政機構図



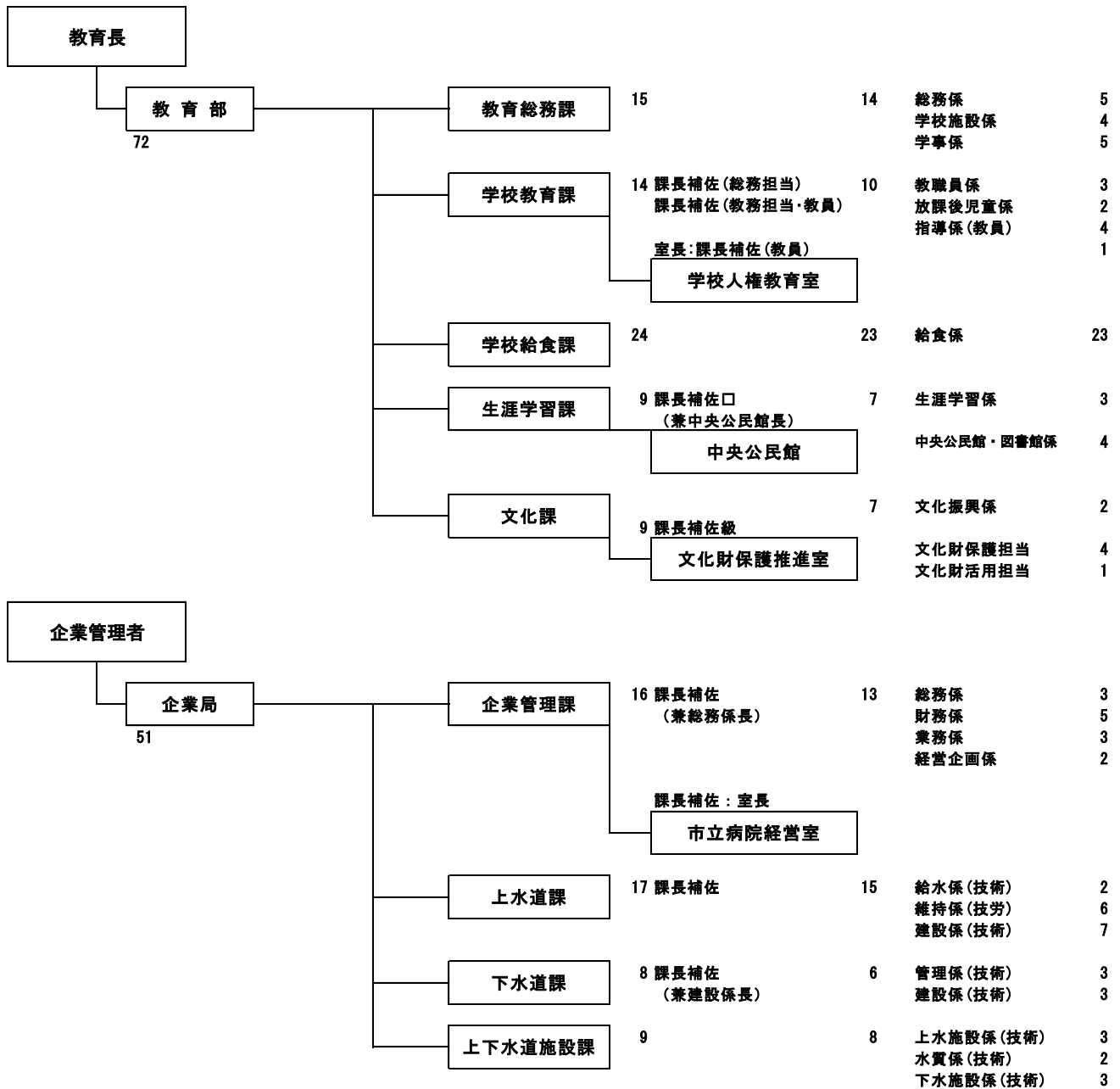
# 飯塚市行政機構図



# 飯塚市行政機構図



# 飯塚市行政機構図



## ○飯塚市事務分掌条例

平成18年3月26日

飯塚市条例第7号

### (設置及び事務分掌)

**第1条** 地方自治法(昭和22年法律第67号)第158条第1項の規定に基づき、市長の権限に属する事務を分掌させるため、次の部を置く。

#### 総務部

- (1) 市議会及び行政一般に関すること。
- (2) 文書及び法制に関すること。
- (3) 統計に関すること。
- (4) 消防及び防災に関すること。
- (5) 交通安全(交通安全施設の整備を除く。)に関すること。
- (6) 職員の人事、給与及び福利厚生に関すること。
- (7) 組織及び事務効率に関すること。
- (8) 秘書に関すること。
- (9) 特定課題への対応に関すること。
- (10) 職員の研修に関すること。
- (11) 電子計算組織、地域情報化及び広報に関すること。
- (12) 契約に関すること。
- (13) 支所の総括に関すること。
- (14) その他他の主管に属しない事項に関すること。

#### 行政経営部

- (1) 市行政の総合企画及び調整に関すること。
- (2) 行財政改革の推進に関すること。
- (3) 地域振興に関すること。
- (4) 市の予算その他財政一般に関すること。
- (5) 公有財産の取得、管理、活用及び処分に関すること。
- (6) 市税に関すること。

#### 経済部

- (1) 商業、工業、鉱業及び観光に関すること。
- (2) 産学振興及び企業誘致に関すること。

(3) 国際化の推進に係る企画及び調整に関すること。

(4) 農業及び林業に関すること。

(5) 小型自動車競走事業に関すること。

#### 市民協働部

- (1) 人権・同和政策に関すること。
- (2) 男女共同参画の推進に関すること。
- (3) 市民活動の推進に関すること。
- (4) 保健衛生に関すること。
- (5) スポーツに関すること(学校における体育に関することを除く。)

#### 市民環境部

- (1) 住民基本台帳、戸籍及び印鑑に関すること。
- (2) 廃棄物の処理及び清掃に関すること。
- (3) 環境保全に関すること。
- (4) 国民健康保険に関すること。
- (5) 後期高齢者医療に関すること。
- (6) 国民年金に関すること。

#### 福祉部

- (1) 高齢者及び障がい者福祉等に関すること。
- (2) 介護保険に関すること。
- (3) 生活保護に関すること。
- (4) 児童福祉等に関すること。
- (5) 次世代育成に関すること。

#### 都市建設部

- (1) 道路及び河川その他土木に関すること。
- (2) 鉱害に関すること。
- (3) 交通安全施設の整備に関すること。
- (4) 国道及び県道の整備促進に関すること。
- (5) 建築に関すること。
- (6) 住宅に関すること。
- (7) 都市計画に関すること。
- (8) 公園及び緑地に関すること。

(9) 農林業施設に関すること。

#### (委任)

**第2条** この条例の施行に関し必要な事項は、市長が定める。

#### 附 則

この条例は、平成18年3月26日から施行する。

附 則(平成19年3月31日 条例第2号)

この条例は、平成19年4月1日から施行する。

附 則(平成20年3月31日 条例第4号)

この条例は、平成20年4月1日から施行する。

附 則(平成24年3月30日 条例第8号)抄  
(施行期日)

1 この条例は、平成24年7月9日から施行する。

附 則(平成24年12月28日 条例第25号)

この条例は、平成25年4月1日から施行する。

附 則(平成27年3月27日 条例第5号)

この条例は、平成27年4月1日から施行する。

附 則(平成28年10月4日 条例第29号)

この条例は、平成29年4月1日から施行する。

附 則(平成31年3月29日 条例第1号)

この条例は、平成31年4月1日から施行する。



## ○飯塚市事務分掌規則

平成 18 年 3 月 26 日  
飯塚市規則第 3 号

### (目的)

第 1 条 この規則は、市行政の適正かつ能率的な運営を図るため、事務の分掌等について必要な事項を定めることを目的とする。

### (部の組織)

第 2 条 飯塚市事務分掌条例(平成 18 年飯塚市条例第 7 号)第 1 条に規定する部の組織は、次のとおりとする。

#### (1) 総務部

##### 総務課

総務係 法制統計係 選挙係

##### 防災安全課

消防安全係 防災係

##### 人事課

人事担当 職員係 人材・育成係

##### 働き方改革推進室

働き方改革推進担当

##### 秘書課

秘書係

##### 情報政策課

情報発信係 情報戦略係 電算管理係

##### 契約課

工事契約係 物品契約係

#### (2) 行政経営部

##### 総合政策課

企画政策担当 行政経営係 企画係

##### 財政課

財政係

##### 財産活用課

財産管理係 財産活用係

##### 税務課

総務係 市民税係 固定資産税係 納税 1 係 納税 2 係  
都市施設整備推進室

筑豊ハイツ利活用担当 飯塚駅周辺施設整備担当 東京  
オリ・パラキャンプ誘致担当

#### (3) 経済部

##### 公営競技事業所

経営管理係

##### 産学振興課

産学振興係 企業誘致推進係

##### 国際政策課

国際経済推進係 国際人材育成係

##### 商工観光課

商工係 観光係 特産品振興係

##### 農林振興課

農政係 農林振興係 農業振興係 市場管理事務所

#### (4) 市民協働部

##### 人権・同和政策課

人権・同和対策係 人権・同和啓発担当

##### 男女共同参画推進課

企画担当 事業係

##### まちづくり推進課

まちづくり推進係 まちづくり企画担当 拠点整備係  
二瀬交流センター係 幸袋交流センター係 鎮西交流セ  
ンター係 菰田交流センター係 立岩交流センター係  
飯塚東交流センター係 飯塚片島交流センター係 鯉田  
交流センター係 穂波交流センター係 筑穂交流センタ  
ー係 庄内交流センター係 穎田交流センター係

##### 地域振興課

市民交流係 ふるさと応援係

地域公共交通支援室

地域公共交通支援担当

##### 健幸・スポーツ課

健幸都市・スポーツ係 保健センター係  
体育施設再編整備室

体育施設再編整備担当

#### (5) 市民環境部

##### 市民課

戸籍係 窓口係

##### 医療保険課

総務係 医療給付係 年金係

##### 環境整備課

環境推進係 環境衛生係

##### 環境対策課

総務係 環境美化係 業務係 廃棄物対策担当 環境セ  
ンター総務係 環境センター業務係

#### (6) 福祉部

##### 子育て支援課

子育て支援・青少年係 こども家庭係 保育給付係 保  
育・こども園係

菰田保育所 楽市保育所 平恒保育所 筑穂保育所 庄  
内こども園 穎田こども園

##### 高齢介護課

総務係 指導・給付係 保険料係 認定係 高齢者支援係

##### 社会・障がい者福祉課

社会福祉係 障がい者自立支援係 障がい者福祉係

##### 生活支援課

総務係 生活支援第 1 係 生活支援第 2 係 生活支援第 3  
係 生活支援第 4 係 生活支援第 5 係 生活支援第 6 係  
生活支援第 7 係

#### (7) 都市建設部

##### 住宅政策課

総務係 管理係 事業係 空家対策係

##### 土木管理課

総務係 道路維持係 施設維持係 河川維持係 境界・開発指導担当

土木建設課

建設係 施設係 国県道対策係

建築課

建築第1係 建築第2係

都市計画課

都市政策係 公園緑地係

農業土木課

総務係 農業土木係

- 2 地方自治法(昭和22年法律第67号)第171条第5項の規定に基づき会計管理者の権限に属する事務を処理させるため次の課及び係を置く。

会計課

会計係 審査係

- 3 飯塚市支所及び出張所設置条例(平成18年飯塚市条例第8号)第2条に規定する出張所は、市民環境部市民課の所管とする。

- 4 飯塚市福祉事務所条例(平成18年飯塚市条例第113号)第2条に規定する福祉事務所の所掌事務については、第1項第6号の福祉部子育て支援課、高齢介護課、社会・障がい者福祉課、生活支援課及び前項の出張所並びに第3条各号の市民窓口課をもって充てる。

#### (支所の組織)

- 第3条 飯塚市支所及び出張所設置条例第2条に規定する支所の組織は、次のとおりとする。

- (1) 穂波支所

市民窓口課

市民環境係 保健福祉係

経済建設課

経済建設係

- (2) 筑穂支所

市民窓口課

市民窓口係

経済建設課

経済建設係

- (3) 庄内支所

市民窓口課

市民窓口係

経済建設課

経済建設係

- (4) 颯田支所

市民窓口課

市民窓口係

経済建設課

経済建設係

#### (部の事務分掌)

- 第4条 第2条第1項に規定する部の事務分掌は、次のとおりとする。

#### 総務部

##### 総務課

##### 総務係

- (1) 市の儀式に関する事。
- (2) 廃置分合、境界変更に関する事。
- (3) 庁舎の建設に関する事。
- (4) 庁舎の管理に関する事。
- (5) ほう章及び表章に関する事。
- (6) 公印の管理及び公印使用の文書審査に関する事。
- (7) 公告式に関する事。
- (8) 文書の收受発送に関する事。
- (9) 文書管理に関する事。
- (10) 図書等の整理保管に関する事。
- (11) 市勢要覧に関する事。

- (12) 情報公開及び個人情報保護に関する事。
- (13) 他部、他課の主管に属しない事項に関する事。
- (14) 市誌(市誌編纂を含む。)に関する事。
- (15) 課の庶務に関する事。

#### 法制統計係

- (1) 市議会の招集その他議会との連絡に関する事。
- (2) 市議会に提案する事項の審査及び整理に関する事。
- (3) 不服申立て及び訴訟に関する事。
- (4) 条例、規則その他例規類集及び重要な規約等の審査に関する事。
- (5) 基幹統計に関する事。
- (6) 各種資料の収集その他統計調査に関する事。
- (7) 統計刊行物の整理保管に関する事。
- (8) 政務活動費審査会に関する事。
- (9) 行政不服審査会に関する事。

#### 選挙係

- (1) 選挙管理委員会との連絡調整に関する事。

#### 防災安全課

##### 防災係

- (1) 防災及び水防に関する事。
- (2) 災害その他非常警備に関する事。
- (3) 自衛官募集に関する事。

##### 消防安全係

- (1) 消防団に関する事。
- (2) 消防水利に関する事。
- (3) 飯塚地区消防組合に関する事。
- (4) 防犯に関する事。
- (5) 民事暴力相談センターに関する事。
- (6) 交通安全(交通安全施設整備を除く。)に関する事。
- (7) 課の庶務に関する事。

#### 人事課

##### 人事担当

- (1) 職員の配置に関する事。
- (2) 職員の任免、分限、懲戒その他身分に関する事。
- (3) 職員倫理に関する事。
- (4) 政治倫理に関する事。
- (5) 職員団体に関する事。
- (6) 特別職報酬等審議会に関する事。
- (7) 組織に関する事。
- (8) 職員の退職管理に関する事。
- (9) 市長等の資産公開に関する事。
- (10) 事務分掌に関する事。

#### 人材・育成係

- (1) 職員の研修に関する事。
- (2) 人事評価に関する事。
- (3) 事務改善に関する事。
- (4) 職員の採用試験に関する事。

#### 職員係

- (1) 職員の給与及び児童手当に関する事。
- (2) 職員の休暇管理及び育児休業等に関する事。
- (3) 人事記録及び辞令交付に関する事。
- (4) 職員の福利厚生に関する事。
- (5) 職員の公務災害に関する事。
- (6) 退職年金に関する事。
- (7) 各種社会保険に関する事。
- (8) 市町村職員共済組合に関する事。
- (9) 市町村職員退職手当組合に関する事。
- (10) 職員厚生会に関する事。
- (11) 職員の健康管理に関する事。
- (12) 職員の衛生管理及び安全管理に関する事。
- (13) 課の庶務に関する事。
- (14) 職員の給与、報酬及び賃金(作業員賃金を除く。)に係る  
所得税の源泉徴収及び市民税の特別徴収に関する事。
- (15) 旅費に関する事。

#### 働き方改革推進室

- (1) 働き方改革に係る企画及び調整に関する事。
- (2) 会計年度任用職員に関する事。
- (3) 服務、勤務条件に関する事。

#### 秘書課

##### 秘書係

- (1) 秘書に関する事。
- (2) 交際に関する事。
- (3) 市長会に関する事。
- (4) 特定課題への対応に関する事。
- (5) 課の庶務に関する事。

#### 情報政策課

##### 情報発信係

- (1) 広報・広聴に関する事。
- (2) 広報関係刊行物の発行に関する事。
- (3) 報道関係との連絡に関する事。

##### 情報戦略係

- (1) 地域情報化に関する事。
- (2) 情報通信技術の活用に係る総合的な企画及び調整に関する事。
- (3) 電子計算組織運営委員会に関する事。
- (4) 社会保障・税番号制度の利活用に関する事。

##### 電算管理係

- (1) 電子計算組織の管理運営に関する事。
- (2) 情報セキュリティ対策の推進に関する事。
- (3) 自治体クラウドに関する事。
- (4) 社会保障・税番号制度の調整に関する事。
- (5) 課の庶務に関する事。

#### 契約課

##### 工事契約係

- (1) 工事の入札及び契約に関する事。
- (2) 工事の契約の指導に関する事。

- (3) 委託業務(建設コンサルタント関係)の入札及び契約に関する事。
- (4) 委託業務(建設コンサルタント関係)の契約の指導に関する事。
- (5) 修繕(物品を除く。)に関する事。
- (6) 競争入札参加の資格審査及び業者選考に関する事。

##### 物品契約係

- (1) 物品の購入契約に関する事。
- (2) 委託業務(役務)の入札及び契約に関する事。
- (3) 委託業務(役務)の契約の指導に関する事。
- (4) 物品の取得及び修繕に関する事。
- (5) 不用品の売払いに関する事。
- (6) その他契約の指導に関する事。
- (7) 競争入札参加の資格審査及び業者選考に関する事。
- (8) 庁用自動車の集中管理に関する事。
- (9) 庁用自動車の安全運転及び整備の総括に関する事。
- (10) 庁用自動車の損害賠償責任保険に関する事。
- (11) 安全運転指導及び公務中の交通事故処理の調整に関する事。
- (12) 課の庶務に関する事。

#### 行政経営部

##### 総合政策課

##### 企画政策担当

- (1) 特命事項に関する事。

##### 行政経営係

- (1) 行財政改革の推進に関する事。
- (2) 行政評価に関する事。
- (3) 総合計画(実施計画)に関する事。

##### 企画係

- (1) 市政の総合調整に関する事。
- (2) 総合計画(基本構想、基本計画)に関する事。
- (3) 庁議等に関する事。

- (4) 嘉飯地区広域行政に関する事。
- (5) 課の庶務に関する事。

## 財政課

### 財政係

- (1) 予算の調整、編成に関する事。
- (2) 予算の統制及び執行管理に関する事。
- (3) 財務関係の総合調整に関する事。
- (4) 地方譲与税・各種交付金に関する事。
- (5) 市債及び一時借入金に関する事。
- (6) 資金計画及び予算配当に関する事。
- (7) 基金の総括管理に関する事。
- (8) 地方交付税に関する事。
- (9) 財政事情の公表に関する事。
- (10) 各種財政統計及び報告に関する事。

## 財産活用課

### 財産管理係

- (1) 市有財産の総括に関する事。
- (2) 市有財産の取得及び処分に関する事。
- (3) 市有財産の評価に関する事。
- (4) 登記事務に関する事。
- (5) 市有林(普通林)に関する事。
- (6) 市有財産の災害保険に関する事。
- (7) 市民総合賠償補償保険の加入及び支払事務に関する事。
- (8) 課の庶務に関する事。

### 財産活用係

- (1) 市有財産の台帳の総括に関する事。
- (2) 公益施設等の最適化に関する事。
- (3) 指定管理に関する事。

## 税務課

### 総務係

- (1) 市税、国民健康保険税及び付帯金の徴収並びに収納全般に関する事。

- (2) 市税及び国民健康保険税の収入簿の整理に関する事。
- (3) 市税及び国民健康保険税の督促状の発行に関する事。
- (4) 市税及び国民健康保険税の過誤納金の還付・充当に関する事。
- (5) 口座振替処理に関する事。
- (6) 課の庶務に関する事。
- (7) 税に関する調査・照会に関する事。
- (8) コンビニ収納及びコンビニ交付に関する事。

### 市民税係

- (1) 市民税の賦課及び調定に関する事。
- (2) 市民税の異議の申立ての処理及び減免に関する事。
- (3) 個人市民税の賦課業務の調整に関する事。
- (4) 諸税の賦課及び調定に関する事。
- (5) 軽自動車税の賦課及び調定に関する事。
- (6) 軽自動車税の減免及び課税免除に関する事。

### 固定資産税係

- (1) 固定資産の調査及び評価に関する事。
- (2) 固定資産税の賦課及び調定に関する事。
- (3) 固定資産税の異議の申立ての処理及び減免に関する事。
- (4) 土地、家屋に係る帳簿、図面の整理保管に関する事。
- (5) 特別土地保有税に関する事。
- (6) 住宅用家屋証明、登載証明、不登載証明に関する事。
- (7) 字図(地番図)及び航空写真の閲覧並びに発行に関する事。

### 納税1係、納税2係

- (1) 市税、国民健康保険税及び付帯金の徴収及び収納全般に関する事。
- (2) 納税意識の啓発普及に関する事。
- (3) 市税及び国民健康保険税の滞納処分及び執行停止に関する事。
- (4) 市税及び国民健康保険税の不納欠損処分に関する事。
- (5) 差押財産の保管及び整理に関する事。

- (6) 市税及び国民健康保険税の徴収の嘱託及び受託に関する事。
- (7) 債権回収対策に関する事。
- (8) 交付要求に関する事。

## 都市施設整備推進室

- (1) 筑豊ハイツの利活用に関する事。
- (2) 飯塚駅周辺施設の整備に関する事。
- (3) 東京オリ・パラキャンプ誘致に関する事。
- (4) 室の庶務に関する事。

## 経済部

### 公営競技事業所

#### 経営管理係

- (1) 小型自動車競走事業の開催に関する事。
- (2) 事業運営についての渉外に関する事。
- (3) 場外発売に関する事。
- (4) 賞典に関する事。
- (5) 施設の管理及び改善に関する事。
- (6) 小型自動車競走事業の経営改革に関する事。
- (7) 小型自動車競走事業の調査研究に関する事。
- (8) 包括的民間委託の執行管理に関する事。
- (9) 専用場外発売所に関する事。
- (10) 課の庶務に関する事。

### 産学振興課

#### 産学振興係

- (1) 新産業創出に関する事。
- (2) 産業振興支援機関に関する事。
- (3) 大学と地域産業に関する事。
- (4) 大学間交流に関する事。
- (5) 学会に関する事。
- (6) 市民、大学及び行政との交流に関する事。

#### 企業誘致推進係

- (1) 企業及び研究所等の誘致に関する事。

- (2) 企業立地促進補助金に関する事。
- (3) 工業団地に関する事。
- (4) 地域産業の振興及び支援に関する事。
- (5) 新産業創出支援補助事業に関する事。
- (6) 発明考案に関する事。
- (7) 課の庶務に関する事。

#### 国際政策課

##### 国際経済推進係

- (1) 国際都市いづか推進計画に関する事。
- (2) 国際経済に関する事。

##### 国際人材育成係

- (1) 姉妹都市交流に関する事。
- (2) 多文化共生の推進に関する事。
- (3) 課の庶務に関する事。

#### 商工観光課

##### 商工係

- (1) 商業、工業、鉱業の調査及び指導育成の総括に関する事。
- (2) 商業の振興に関する事。
- (3) 通信に関する事。
- (4) 労働政策に関する事。
- (5) 中小企業組合等に関する事。
- (6) 中小企業融資に関する事。
- (7) 博覧会、展覧会に関する事。
- (8) 採石業者に関する事。
- (9) 液化石油ガス設備工事にに関する事。
- (10) 中小企業団体等の育成に関する事。
- (11) ガス事業法、液化石油ガスの保安の確保及び取引の適正化に関する法律及び電気用品安全法の規定による立入検査に関する事。
- (12) 中小小売商業振興法に基づく計画の認定に関する事。
- (13) 中心市街地の活性化に関する事。
- (14) 運輸に関する事。

- (15) 課の庶務に関する事。

##### 観光係

- (1) 観光開発計画に関する事。
- (2) 観光事業に関する事。
- (3) 温泉に関する事。
- (4) 観光関係団体に関する事。
- (5) 観光施設に関する事。

##### 特産品振興係

- (1) 農産物及び特産品等のブランド化に関する事。

##### 農林振興課

##### 農政係

- (1) 農業の振興及び指導に関する事。
- (2) 農林金融に関する事。
- (3) 米政策に関する事。
- (4) 農業共済事業の連絡調整に関する事。
- (5) 農業関係団体に関する事。

##### 農林振興係

- (1) 土地改良の調整に関する事。
- (2) 農業集落排水事業に関する事。
- (3) 森林に係る各種計画に関する事。
- (4) 林業関係団体に関する事。
- (5) 保安林に関する事。
- (6) 緑化推進に関する事。
- (7) 農畜産物の生産計画及び指導奨励に関する事。
- (8) 農畜産物の災害対策及び病害虫の防除に関する事。
- (9) 農作物への有害鳥獣の駆除に関する事。
- (10) 課の庶務に関する事。

##### 農業振興係

- (1) 農業振興地域の整備に関する事。

##### 市場管理事務所

- (1) 市場事業の計画に関する事。
- (2) 市場施設の財産管理に関する事。

- (3) 市場施設の維持管理に関する事。
- (4) 市場業務の運営管理に関する事。
- (5) 市場関係業者に関する事。
- (6) 市場統計に関する事。
- (7) 市場運営審議会に関する事。
- (8) 市場管理事務所の庶務に関する事。

#### 市民協働部

##### 人権・同和政策課

##### 人権・同和对策係

- (1) 人権政策の総合企画調整及び調査に関する事。
- (2) 人権・部落差別解消対策に関する事。
- (3) 関係団体との連絡調整に関する事。
- (4) 人権啓発に関する事。
- (5) 人権啓発センターに関する事。
- (6) 伊岐須会館に関する事。
- (7) 不良環境地区の改善事業に関する事。
- (8) 人権擁護委員に関する事。
- (9) 課の庶務に関する事。

##### 人権・同和啓発担当

- (1) 人権啓発等の企画立案に関する事。
- (2) 人権啓発等の推進に関する事。
- (3) 人権啓発等の指導助言に関する事。
- (4) 人権啓発等の相談に関する事。
- (5) 人権啓発等の資料の収集・調査研究及び広報に関する事。
- (6) 解放子ども会、人権学級に関する事。
- (7) 人権啓発関係団体との連絡調整に関する事。
- (8) 学校人権教育との連絡調整に関する事。
- (9) その他、人権啓発等に関する事。

##### 男女共同参画推進課

##### 企画担当

- (1) 男女共同参画の推進に係る総合企画、調査、連絡調整及び啓発に関する事。

- (2) 男女共同参画計画に関する事。
- (3) 男女共同参画オンブズパーソンに関する事。
- (4) 課の庶務に関する事。

#### 事業係

- (1) 飯塚市男女共同参画推進センター(以下「男女共同参画推進センター」という。)の管理及び運営に関する事。
- (2) 男女共同参画推進センターの使用料等の収納に関する事。
- (3) 講演、講座、研修の開講及び相談業務等に関する事。
- (4) 関係団体に関する事。

#### まちづくり推進課

##### まちづくり推進係

- (1) コミュニティ施策の企画、調整及び実施に関する事。
- (2) コミュニティ組織の支援及び連絡調整に関する事。
- (3) 住民自治振興及び自治会活動に関する事。
- (4) 市民活動の推進に関する事。
- (5) 地縁による団体の許可に関する事。
- (6) 課の庶務に関する事。

##### まちづくり企画担当

- (1) コミュニティ施策の企画、調整及び実施に関する事。
- (2) コミュニティ組織の支援及び連絡調整に関する事。

##### 拠点整備係

- (1) 交流センター(二瀬、幸袋、鎮西、菰田、立岩、飯塚東、飯塚片島、鯉田、穂波、筑穂、庄内、穎田交流センター)を統括し、事務事業の連絡調整を行う事。
- (2) 交流センターの管理運営に関する事。
- (3) 交流センター運営審議会に関する事。
- (4) 地域拠点施設の企画・地元調整・設計・建設に関する事。

##### 交流センター係共通事項

- (1) 交流センターの管理運営に関する事。
- (2) 交流センター運営審議会に関する事。
- (3) 交流センターの指定統計及び資料に関する事。

- (4) コミュニティ施策の企画、調整及び実施に関する事。
- (5) コミュニティ組織の支援及び連絡調整に関する事。
- (6) 住民自治振興及び自治会活動に関する事。
- (7) 市民活動の推進に関する事。
- (8) 地縁による団体の許可に関する事。
- (9) 学校施設等の目的外使用に係る事務に関する事。

#### 穂波交流センター係

- (1) 穂波支所管内の青少年健全育成に関する事。

#### 筑穂交流センター係

- (1) 筑穂支所管内の青少年健全育成に関する事。
- (2) 筑穂ふれあい交流センターの管理運営に関する事。

#### 庄内交流センター係

- (1) 庄内支所管内の青少年健全育成に関する事。

#### 穎田交流センター係

- (1) 穎田支所管内の青少年健全育成に関する事。

#### 地域振興課

##### 市民交流係

- (1) 市民交流プラザの管理運営に関する事。
- (2) NPO・ボランティア活動の支援に関する事。
- (3) 市民交流の推進に関する事。
- (4) 市民相談(他課の所管に関するものを除く)・法律相談・行政相談に関する事。
- (5) 消費生活に関する事。
- (6) 消費生活センターの管理運営に関する事。
- (7) 計量器に関する事。
- (8) 行政相談委員に関する事。

##### ふるさと応援係

- (1) ふるさと応援寄附事業に関する事。

##### 地域公共交通支援室

- (1) コミュニティ交通に関する事。
- (2) 地域公共交通協議会及び地域公共交通会議に関する事。
- (3) 地域公共交通網形成計画に関する事。

- (4) 課の庶務に関する事。

#### 健幸・スポーツ課

##### 健幸都市・スポーツ係

- (1) 体育・スポーツ事業に関する総合的な計画、指導及び実施に関する事。
- (2) 体育施設の設置、廃止及び変更に関する事。
- (3) 体育施設の維持管理及び運営に関する事。
- (4) 都市公園体育施設の維持管理及び運営に関する事。
- (5) スポーツ推進委員に関する事。
- (6) 体育協会等社会体育団体の指導育成に関する事。
- (7) 各種スポーツ教室、講習会並びに競技大会に関する事。
- (8) 生涯スポーツ及びレクリエーション運動に関する事。
- (9) 地域スポーツ活動に関する事。
- (10) 体力づくりに関する事。
- (11) 学校体育との連絡調整に関する事。
- (12) 健幸都市推進(マスタープラン)関連事業に関する事。
- (13) まちづくり協議会との連携事業に関する事。
- (14) 健幸プラザの管理運営に関する事。

##### 保健センター係

- (1) 保健衛生意識の啓発普及に関する事。
- (2) 予防接種に関する事。
- (3) 感染症に関する事。
- (4) 結核の予防に関する事。
- (5) 保健衛生団体に関する事。
- (6) 予防接種健康被害調査委員会に関する事。
- (7) 健康増進意識の啓発普及に関する事。
- (8) 保健、栄養及び運動指導に関する事。
- (9) 母子保健に関する事。
- (10) 低体重児の届出の受理に関する事。
- (11) 未熟児の訪問指導に関する事。
- (12) 健康づくりに関する事。
- (13) 健康増進法(平成14年法律第103号)に基づく保健事業に

関すること。

- (14) 健康増進団体に関すること。
- (15) 母子健康手帳に関すること。
- (16) 自殺予防対策に関すること。
- (17) 飯塚急患センターの管理に関すること。
- (18) 地域医療の総合的対策に関すること。
- (19) 救急医療に関すること。
- (20) 養育医療の給付に関すること。
- (21) 子育て世代包括支援事業に関すること。

#### 体育施設再編整備室

- (1) 体育施設の再編整備に関すること。
- (2) 課の庶務に関すること。

### 市民環境部

#### 市民課

##### 戸籍係

- (1) 戸籍に関すること。
- (2) 破産者、成年被後見人、被保佐人及び犯罪人の名簿に関すること。
- (3) 相続税法(昭和25年法律第73号)第58条に関すること。
- (4) 人口動態調査に関すること。
- (5) 埋火葬の許可に関すること。

##### 窓口係

- (1) 住民基本台帳に関すること。
- (2) 住民基本台帳の閲覧に関すること。
- (3) 印鑑登録に関すること。
- (4) 外国人の在留及び特別永住許可に関すること。
- (5) 日雇健康保険に関すること。
- (6) 住居表示の窓口業務に関すること。
- (7) 自動車臨時運行許可に関すること。
- (8) 主管に属する諸証明に関すること。
- (9) 主管に属する手数料等の収納に関すること。
- (10) 市民課窓口業務の各課の業務調整に関すること。

- (11) 学齢児童、生徒の学校異動通知に関すること。
- (12) 学校給食費納入通知書の再発行に関すること。
- (13) 給排水の開始、中止及び廃止並びに給水関係者の異動者等諸届の受付に関すること。
- (14) 水道料金等納入通知書の再発行に関すること。
- (15) し尿処理手数料納入通知書の再発行に関すること。
- (16) 個人番号カードの交付に関すること。
- (17) コンビニ交付に関すること。
- (18) 出張所に関すること。
- (19) 課の庶務に関すること。

#### 環境整備課

##### 環境推進係

- (1) 環境基本計画等の策定に関すること。
- (2) 環境基本計画の推進に関すること。
- (3) 省エネ法に関すること。
- (4) 環境保全推進基金事業に関すること。
- (5) 再生可能エネルギー利用普及に関すること。
- (6) 市民団体等の環境美化活動の支援に関すること。
- (7) リサイクルプラザ工房棟の管理運営に関すること。
- (8) 環境審議会に関すること。
- (9) 課の庶務に関すること。

##### 環境衛生係

- (1) 狂犬病予防及び犬の登録に関すること。
- (2) 動物の飼養又は収容の許可等に関すること。
- (3) 普通公衆浴場設備改善事業に関すること。
- (4) 墓地に関すること。
- (5) 墓地・納骨堂及び火葬場の経営許可等に関すること。
- (6) 斎場に関すること。
- (7) 公害(騒音・振動・悪臭)に関すること。
- (8) 公害防止(環境保全)協定に関すること。
- (9) 水質浄化対策及び浄化槽設置整備事業に関すること。
- (10) 汚水処理施設に関すること。

- (11) スズメバチ駆除費補助金に関すること。
- (12) 資源回収団体奨励補助金に関すること。
- (13) 自然環境保全対策審議会に関すること。
- (14) 環境保全・環境衛生の苦情に関すること。

#### 環境対策課

##### 総務係

- (1) ごみ処理手数料及び収納に関すること。
- (2) クリーンセンター関連施設の管理運営に関すること。
- (3) 一般廃棄物(ごみ、ふれあい収集等)収集、運搬に係る計画、調査、調整及び統計に関すること。
- (4) クリーンセンターに係る計画、調査、調整及び統計に関すること。
- (5) 一般廃棄物(ごみ)の収集、運搬業の許可に関すること。
- (6) 容器包装に係る分別収集及び再商品化の促進等に関する法律に関すること。
- (7) 特定家庭用機器再商品化法に関すること。
- (8) 公害防止対策委員会に関すること。
- (9) 各種清掃協議会に関すること。
- (10) 課の庶務に関すること。

##### 環境美化係

- (1) ごみの収集作業(粗大ごみ、臨時ごみ等)の計画及び実施並びに苦情処理に関すること。
- (2) 一般廃棄物の不法投棄及び不適正処理の防止並びに指導に関すること。
- (3) 公共施設等の美化及び消毒に関すること。

##### 業務係

- (1) 一般廃棄物(ごみ)の収集、運搬及び処分に関すること。
- (2) ごみの収集作業(可燃ごみ、不燃ごみ、ふれあい収集等)の計画及び実施並びに苦情処理に関すること。

##### 廃棄物対策担当

- (1) 旧一般廃棄物処理施設に関すること。
- (2) 環境保全協議会に関すること。

- (3) 一部事務組合に関すること。
- (4) 一般廃棄物処理計画に関すること。
- (5) 環境施設の再編整備に関すること。
- (6) 下水道の整備等に伴う一般廃棄物処理業等の合理化に関する特別措置法に関すること。
- (7) 一般廃棄物(ごみ)の処分業の許可に関すること。

#### 環境センター総務係

- (1) 一般廃棄物(し尿等)の収集、運搬及び処分並びに計画に関すること。
- (2) 一般廃棄物(し尿等)に係る調査、調整及び統計に関すること。
- (3) 一般廃棄物(し尿等)の収集、運搬、処分業の許可に関すること。
- (4) 浄化槽清掃業の許可に関すること。
- (5) 環境センターの庶務に関すること。

#### 環境センター業務係

- (1) し尿収集の計画、実施及び苦情処理に関すること。
- (2) し尿処理手数料の収納に関すること。
- (3) し尿の収集作業の計画及び実施並びに苦情処理に関すること。

#### 医療保険課

##### 総務係

- (1) 国民健康保険事業の計画に関すること。
- (2) 国民健康保険の経理に関すること。
- (3) 国民健康保険事業の運営に関する協議会に関すること。
- (4) 国民健康保険の資格の適正化に関すること。
- (5) 国民健康保険税の賦課に関すること。
- (6) 国民健康保険税の異議の申立ての処理及び減免に関すること。
- (7) 後期高齢者医療の保険料に関すること。
- (8) その他後期高齢者医療に関すること。
- (9) 課の庶務に関すること。

#### 医療給付係

- (1) 国民健康保険の資格得喪に関すること。
- (2) 国民健康保険の給付等に関すること。
- (3) 高額医療費支払資金貸付に関すること。
- (4) 子ども医療、重度障がい者医療及びひとり親家庭等医療に関すること。
- (5) 後期高齢者医療の資格得喪に関すること。
- (6) 後期高齢者医療の給付等に関すること。
- (7) 特定健診検査、特定保健指導等に関すること。
- (8) 保健事業、健康増進事業に関すること。

#### 年金係

- (1) 国民年金資格得喪の進達に関すること。
- (2) 国民年金裁定請求及び進達事務に関すること。
- (3) その他国民年金に関すること。

#### 福祉部

##### 高齢介護課

##### 総務係

- (1) 高齢社会対策推進協議会に関すること。
- (2) 地域包括支援センター運営協議会に関すること。
- (3) 高齢者保健福祉計画及び介護保険事業計画に関すること。
- (4) 高齢者支援施策に関すること。
- (5) 高齢者福祉施設の維持管理に関すること。
- (6) 課の庶務に関すること。

##### 保険料係

- (1) 介護保険第1号被保険者の保険料に関すること。
- (2) 介護保険の資格得喪に関すること。
- (3) 係の庶務に関すること。

##### 認定係

- (1) 要介護、要支援の認定に関すること。
- (2) 調査員室との連絡調整に関すること。
- (3) 総合事業に関すること。
- (4) 係の庶務に関すること。

#### 指導・給付係

- (1) 介護保険の給付に関すること。
- (2) 地域密着型サービス事業所の指導・監督に関すること。
- (3) 施設整備及び補助金に関すること。
- (4) 総合事業に関すること。
- (5) 介護相談員事業に関すること。
- (6) 居宅介護支援事業所に関すること。
- (7) 係の庶務に関すること。

#### 高齢者支援係

- (1) 地域支援事業に関すること。
- (2) 地域包括ケアに関すること。
- (3) 地域包括支援センターに関すること。
- (4) 高齢者の虐待防止に関すること。
- (5) 高齢者の見守り体制に関すること。
- (6) 養護老人ホームの入退所措置等に関すること。
- (7) その他高齢者福祉全般に関すること。

#### 社会・障がい者福祉課

##### 社会福祉係

- (1) 社会福祉協議会に関すること。
- (2) 総合福祉センター等に関すること。
- (3) 災害援護(水害・火災等)に関すること。
- (4) 日本赤十字社に関すること。
- (5) 献血推進事業に関すること。
- (6) 中央共同募金会に関すること。
- (7) 寄附金に関すること。
- (8) 社会・援護に関すること。
- (9) 地域福祉計画に関すること。
- (10) 社会福祉法人の設立認可等に関すること。
- (11) 社会福祉法人の指導監督に関すること。
- (12) 社会福祉法人審査会に関すること。
- (13) 民生委員・児童委員に関すること。
- (14) プレミアム付商品券事業に関すること。



## 障がい者自立支援係

- (1) 障害者総合支援法に基づくサービス事業等に関する事。
- (2) 障がい児通所支援に関する事。
- (3) 障がい者虐待の防止等に関する事。
- (4) 障がい福祉計画に関する事。
- (5) 障がい者施策推進協議会に関する事。
- (6) 障がい者の住宅改造に関する事。
- (7) 小児慢性特定疾患児の日常生活用具に関する事。
- (8) 精神保健福祉法に基づく入院同意に関する事。
- (9) 医療観察制度に関する事。
- (10) 課の庶務に関する事。

## 障がい者福祉係

- (1) 障がい者手帳に関する事。
- (2) 特別障がい者手当、障がい児福祉手当、福祉手当に関する事。
- (3) 自立支援医療に関する事。
- (4) 補装具に関する事。
- (5) 意思疎通支援に関する事。
- (6) 障がい者相談員に関する事。
- (7) 障がい者在宅福祉サービス等に関する事。
- (8) 障がい者の社会参加と正しい理解の促進に関する事。
- (9) 障がいを理由とする差別の解消の推進に関する事。
- (10) 障がい者就労施設等からの優先調達の推進に関する事。
- (11) サン・アビリティーズいづかに関する事。
- (12) 障がい者計画に関する事。
- (13) 移動等円滑化促進方針に関する事。

## 生活支援課

### 総務係

- (1) 生活保護法(昭和25年法律第144号)に関する庶務及び経理並びに生活困窮者自立支援法(平成25年法律第105号)に関する事。
- (2) 生活保護統計に関する事。

- (3) 生活保護法による嘱託医及び医療並びに介護に関する事。

- (4) 課の庶務に関する事。

## 生活支援第1係、生活支援第2係、生活支援第3係、生活支援第4係、生活支援第5係、生活支援第6係、生活支援第7係

- (1) 生活保護法の施行に関する事。
- (2) 行旅病人、死亡人に関する事。

## 子育て支援課

### 保育・給付係

- (1) 特定教育・保育施設及び地域型保育事業施設の総合調整に関する事。
- (2) 特定教育・保育施設等の確認に関する事。
- (3) 施設型給付費及び地域型給付費の支給認定に関する事。
- (4) 特定教育・保育施設等の利用に関する事。
- (5) 特定教育・保育施設等の給付及び助成に関する事。
- (6) 施設整備補助金に関する事。
- (7) 幼稚園就園奨励費補助金に関する事。
- (8) 幼稚園との連絡調整に関する事。
- (9) 修学資金貸付に関する事。
- (10) 生活資金貸付に関する事。

### 保育・こども園係

- (1) 公立保育所・こども園及び子育て支援センターの運営管理に関する事。
- (2) 特定教育・保育施設等の指導に関する事。
- (3) 子育て支援センターの指導に関する事。
- (4) 公立保育所・こども園のあり方検討委員会に関する事。
- (5) 特定教育・保育施設等の保育料に関する事。
- (6) 利用者支援に関する事。

### 子育て支援・青少年係

- (1) 子ども・子育て会議に関する事。
- (2) 青少年対策に関する事。
- (3) 青少年健全育成及び青少年健全育成会に関する事。

- (4) 飯塚市少年相談センターに関する事。
- (5) 地域補導に関する事。
- (6) 子どもの貧困対策に関する事。
- (7) 課の予算に関する事。
- (8) 課の庶務に関する事。

## こども家庭係

- (1) 児童福祉に関する事。
- (2) 母子、父子、寡婦福祉に関する事。
- (3) 子ども手当及び児童手当に関する事。
- (4) 児童扶養手当に関する事。
- (5) 特別児童扶養手当に関する事。
- (6) 家庭児童相談及び母子、父子等相談に関する事。
- (7) 訪問事業に関する事。

## 菰田保育所、楽市保育所、平恒保育所、筑穂保育所

- (1) 保育所運営に関する事。

## 庄内こども園、穎田こども園

- (1) こども園運営に関する事。

## 都市建設部

### 住宅政策課

#### 総務係

- (1) 定住化対策に関する事。
- (2) 市営駐車場の運営に関する事。ただし、飯塚文化会館駐車場は除くものとする。
- (3) 住宅新築・改良資金に関する事。
- (4) 専用公印の管理及び公印使用の文書審査に関する事。
- (5) 課の庶務に関する事。

#### 管理係

- (1) 市営住宅の入退去及び使用料に関する事。
- (2) 市営住宅の建物の維持管理に関する事。
- (3) 留学生等住宅の管理に関する事。

#### 事業係

- (1) 住宅計画に関する事。

- (2) 市営住宅の建設に関する事。
- (3) 分譲宅地の建設及び処分に関する事。
- (4) 市営住宅の用地及び分譲宅地の維持管理に関する事。

**空家対策係**

- (1) 空家等対策に関する事。

**土木管理課**

**総務係**

- (1) 道路、河川、下水道等の事務手続に関する事。
- (2) 道路台帳の整理、保管及び閲覧に関する事。
- (3) 道路の掘削等の許可に関する事。
- (4) 鉱害復旧に関する窓口業務及び連絡調整に関する事。
- (5) 無資力鉱区の鉱害復旧等申請書の進達業務に関する事。
- (6) 水洗炭業に関する事。
- (7) 道路、準用河川、法定外公共物の占用に関する事。
- (8) 道路、河川及び下水道敷の寄附採納、売買、交換等の事務手続に関する事。
- (9) 新飯塚駅構内自由通路及び東口広場の事務手続に関する事。
- (10) 自転車駐車場の運営に関する事。
- (11) 試掘採掘の協議に関する事。
- (12) 国、県等事業の協議に関する事。
- (13) 専用公印の管理及び公印使用の文書審査に関する事。
- (14) 課の庶務に関する事。

**道路維持係**

- (1) 道路(街路樹を含む。)の維持管理及び苦情処理に関する事。
- (2) 道路の境界に関する事。
- (3) 道路の災害復旧事業及び鉱害復旧事業に関する事。
- (4) 開発行為の技術的指導、審査に関する事。
- (5) 道路に係る国、県等事業の事務手続及び技術的協議に関する事。
- (6) 飯塚市2級基準点の標識等の管理保全に関する事。

- (7) 交通安全施設の維持管理及び施工に関する事。
- (8) 市営駐車場の維持管理の協力に関する事。ただし、飯塚文化会館駐車場は、除くものとする。
- (9) 自転車駐車場の維持管理に関する事。
- (10) 新飯塚駅構内自由通路及び東口広場の施設管理に関する事。
- (11) 道路の寄附採納、売買、交換等に関する事。

**施設維持係**

- (1) 道路、河川等の施設の維持管理及び苦情処理に関する事。

**河川維持係**

- (1) 河川、下水道等の維持管理及び苦情処理に関する事。
- (2) 河川、下水道等の境界に関する事。
- (3) 排水機場及び通門樋管等施設の維持管理に関する事。
- (4) 河川、下水道等の災害復旧事業及び鉱害復旧事業に関する事。
- (5) 河川、下水道等に係る国、県等事業の事務手続及び技術的協議に関する事。
- (6) 国、県等河川事業の要望、協議に関する事。
- (7) 河川及び下水道敷の寄附採納、売買、交換等に関する事。

**境界・開発指導担当**

- (1) 道路、河川、下水道の境界協議に関する事。
- (2) 開発に伴う境界協議及び開発に係る専門的な技術指導に関する事。
- (3) 国土調査事業の計画及び実施に関する事。
- (4) 国土調査の成果に対する苦情処理及び再調査に関する事。

**土木建設課**

**建設係**

- (1) 公共施設の土木工事に関する事。
- (2) 浸水対策工事に関する事。
- (3) 開発に伴う技術的な管理指導に関する事。

**施設係**

- (1) 公共施設の土木工事に関する事。
- (2) 各課の受託業務(設計等)に関する事。

**国県道対策係**

- (1) 国道、県道の沿線市町村で組織する期成会及び地元期成会に関する事。
- (2) 土地開発公社との連絡調整に関する事。
- (3) 国、県等道路事業の要望、事務的技術的協議に関する事。
- (4) 国道、県道の整備促進及び連絡調整に関する事。
- (5) 国道、県道の移管事務手続及び協議に関する事。
- (6) 県、用地事務委託に関する事。
- (7) 課の庶務に関する事。

**建築課**

**建築第1係**

- (1) 市有物件の建築及び建築設備に関する設計、工事監理・監督に関する事。
- (2) マンションの建て替えの円滑化に関する事。
- (3) 福祉住宅助成事業に係る建築関係内容審査に関する事。
- (4) 地域密着型サービス事業所新規指定に係る建築関係内容審査に関する事。
- (5) 自治公民館建築補助金に係る建築内容審査に関する事。
- (6) 空家等対策に係る建築調査関係に関する事。
- (7) その他建築及び建築設備に関する事。
- (8) 課の庶務に関する事。

**建築第2係**

- (1) 市有物件の建築及び建築設備に関する設計、工事監理・監督に関する事。
- (2) 建築確認業務の現況調査報告書に関する事。
- (3) 開発事前審査会に係る建築関係内容審査に関する事。
- (4) 飯塚市モーテル類似施設建築規制条例(平成18年飯塚市条例第206号)に関する事。
- (5) 飯塚市耐震改修促進計画に関する事。
- (6) 飯塚市ブロック塀等撤去促進事業に関する事。

(7) その他建築及び建築設備に関すること。

#### 都市計画課

##### 都市政策係

- (1) 都市計画の基本方針及び調査に関すること。
- (2) 都市計画審議会に関すること。
- (3) 住居表示の整備事業に関すること。
- (4) 公有地の拡大の推進に係る届出等に関すること。
- (5) 都市景観に関すること。
- (6) 都市景観審議会に関すること。
- (7) 屋外広告物の許可及び除去等に関すること。
- (8) 国土利用計画に係る届出等に関すること。
- (9) 地域地区、地区計画等に関すること。
- (10) 立地適正化計画に関すること。
- (11) 都市計画道路の計画、事業認可及び実施に関すること。
- (12) 都市計画法に基づく開発行為及び開発指導要綱に関すること。
- (13) 市街地再開発事業、土地区画整理事業等の計画、事業認可及び実施に関すること。
- (14) 都市計画施設の区域又は市街地開発事業の施行区域内における建築物等の許可に関すること。
- (15) 街路施設の維持管理に関すること。
- (16) 土地区画整理事業区域内の建築物等の許可に関すること。
- (17) 移動等円滑化促進方針に関すること。
- (18) 課の庶務に関すること。

##### 公園緑地係

- (1) 都市計画公園の計画、事業認可及び実施に関すること。
- (2) 各種公園の事業実施及び維持管理に関すること。
- (3) 飯塚霊園の整備及び維持管理に関すること。
- (4) 緑の基本計画に関すること。
- (5) 各種公園施設の占用等に関すること。
- (6) 飯塚霊園の運営に関すること。
- (7) 花いっぱい推進協議会に関すること。

#### 農業土木課

##### 総務係

- (1) 土地改良事業の企画に関すること。
- (2) 農林業の振興に伴う事業に関すること。
- (3) 法定外公共物の占用に関すること。
- (4) 課の庶務に関すること。

##### 農業土木係

- (1) 農林業施設の新設改良及び修繕工事に関すること。
- (2) 土地改良及び農地基盤整備工事に関すること。
- (3) 農林業施設の維持管理及び苦情処理に関すること。
- (4) 耕地、農林業土木施設の災害防止及び復旧に関すること。
- (5) 境界立会業務に関すること。
- (6) 農林業施設の占用に関すること。

2 第2条第2項に規定する課の事務分掌は、次のとおりとする。

#### 会計課

##### 会計係

- (1) 市費の出納保管に関すること。
- (2) 歳入歳出外現金及び有価証券の出納保管に関すること。
- (3) 決算に関すること。
- (4) 基金の出納保管に関すること。
- (5) 指定金融機関等に関すること。
- (6) 所得税の源泉徴収に関すること(他の所管に属するものを除く。)

##### 審査係

- (1) 支出負担行為の確認に関すること。

3 第2条第3項及び第4項に規定する出張所の事務分掌は、次のとおりとする。

##### 出張所

- (1) 戸籍謄抄本の交付に関すること。
- (2) 戸籍の附票の写しの交付に関すること。
- (3) 生活保護に関すること。

#### (支所の事務分掌)

第5条 第3条第1項に規定する支所の事務分掌は、次のとおりとする。

#### 穂波支所

##### 市民窓口課

##### 市民環境係

- (1) 所管区域内における市政全般の連絡調整に関すること。
- (2) 庁舎管理に関すること。
- (3) 文書の收受、発送及び文書の保存、利用に関すること。
- (4) 公印(支所用)の管理に関すること。
- (5) 所管区域内の防犯、消防及び防災に関すること。
- (6) 情報公開及び個人情報保護に係る支所内の調整に関すること。
- (7) 支所庁舎内の電算機器の運用及び管理に関すること。
- (8) 支所職員の給与及び福利厚生等の連絡調整に関すること。
- (9) 市有財産の申請受付事務及び連絡調整に関すること。
- (10) 庁用物品の供用及び管理に関すること。
- (11) 庁用自動車の集中管理に関すること。
- (12) 選挙に関すること。
- (13) 所管区域内の交通安全(交通安全施設整備を除く。)に関すること。
- (14) 戸籍に関すること。
- (15) 住民基本台帳に関すること。
- (16) 印鑑登録に関すること。
- (17) 外国人の在留及び特別永住許可に関すること。
- (18) 自動車臨時運行許可に関すること。
- (19) 主管に属する諸証明に関すること。
- (20) 埋火葬の許可に関すること。
- (21) 住居表示の窓口業務に関すること。
- (22) 原動機付自転車等の申告、登録、廃車の受付に関すること。
- (23) 証明書の交付及び手数料納付金の処理に関すること。

- (24) 市税及び国民健康保険税の納付書の再発行に関する事。
- (25) 口座振替申請の受付に関する事。
- (26) 市税及び国民健康保険税の過誤納金の還付申請の受付に関する事。
- (27) 学齢児童、生徒の学校異動通知に関する事。
- (28) 住所異動等に伴う各種届出の受付事務及びその他関係各課への届出の取次ぎに関する事。
- (29) 使用料及び手数料等の納付書再発行に関する事。
- (30) 所管区域内における環境保全・環境衛生の啓発及び推進並びに軽易な苦情処理等に関する事。
- (31) 所管区域内における一般廃棄物の不法投棄及び不適正処理の防止並びに指導に関する事。
- (32) 市民からの各種相談(関係各課への取次ぎを含む。)に関する事。
- (33) 環境保全施策に係る各種補助制度の受付に関する事。
- (34) ごみ袋に関する事。
- (35) 狂犬病予防及び犬の登録に関する事。
- (36) 改葬許可に関する事。
- (37) 個人番号カードの交付に関する事。
- (38) 支所における公金の収納に関する事。
- (39) 支所における現金の保管及び現金払いに関する事。
- (40) 課の庶務に関する事。
- (41) その他支所内の他課に属しない事務に関する事。
- (42) 所管区域内のコミュニティバス等に関する事。

#### 保健福祉係

- (1) 国民健康保険に関する事。
- (2) 子ども医療、重度障がい者医療及びひとり親家庭等医療に関する事。
- (3) 後期高齢者医療に関する事。
- (4) 障がい者福祉に関する事。
- (5) 高齢者地域福祉事業に関する事。
- (6) 介護保険に関する事。

- (7) 社会・援護に関する事。
- (8) 災害援護に関する事。
- (9) 日本赤十字社に関する事。
- (10) 献血事業に関する事。
- (11) 所管区域内の社会福祉団体に関する事。
- (12) 保育所の入退所に関する事。
- (13) 児童クラブ入所申請の受付に関する事。
- (14) 子ども手当及び児童手当に関する事。
- (15) 児童扶養手当に関する事。
- (16) 特別児童扶養手当に関する事。
- (17) 家庭児童相談及び母子、父子等相談に関する事。
- (18) その他母子、父子、寡婦福祉及び児童福祉に関する事。
- (19) 生活保護に関する事。
- (20) 地域補導に関する事。
- (21) 所管区域内の民生委員・児童委員に関する事。
- (22) 国民年金資格得喪の進達に関する事。
- (23) 国民年金裁定請求及び進達事務に関する事。
- (24) その他国民年金に関する事。
- (25) その他所管に係る届出等の受理及び軽易な相談等の処理に関する事。
- (26) プレミアム付商品券事業に関する事。

#### 経済建設課

##### 経済建設係

- (1) 商工会との連絡調整に関する事。
- (2) 所管区域内における商工業の振興に関する事。
- (3) 所管区域内における観光施設の管理に関する事。
- (4) 所管区域内における工業団地の管理に関する事。
- (5) 農政に関する書類(占有申請を含む。)の受理に関する事。
- (6) 農政(農業団体を含む。)に係る連絡調整に関する事。
- (7) 所管区域内の農業、林業、特産物の振興に関する事。
- (8) 所管区域内の耕地、農林施設の災害防止及び復旧事業の現地調査、報告に関する事。

- (9) 所管区域内の農林業施設の管理委託及び軽易な維持に関する事。
- (10) その他所管に係る届出等の受理及び軽易な苦情・相談等の処理に関する事。
- (11) 所管区域内の道路、河川、公園、下水道敷等の軽易な維持管理及び苦情処理等に関する事。
- (12) 所管区域内の道路、準用河川、法定外公共物、都市公園その他公園及び児童遊園の占有(使用)申請の受付、進達に関する事。
- (13) 所管区域内の交通安全施設及び交通制限に関する事。
- (14) 所管区域内の鉱害に関する事。
- (15) 市営住宅の入退去受付等に関する事。
- (16) 使用料の収納に関する事。
- (17) 所管区域内の市営住宅の維持管理に関する事。
- (18) 道路台帳の整理、保管、閲覧に関する事。
- (19) 国土調査の成果に対する軽易な苦情処理に関する事。
- (20) 所管区域内の地元調整に関する事。
- (21) 所管区域内の公共土木施設等災害復旧事業の現地調査・報告に関する事。
- (22) 所管区域内の空き家等に係る相談受付及び助言に関する事。
- (23) 課の庶務に関する事。

#### 筑穂支所

##### 市民窓口課

##### 市民窓口係

- (1) 所管区域内における市政全般の連絡調整に関する事。
- (2) 庁舎管理に関する事。
- (3) 文書の收受、発送及び文書の保存、利用に関する事。
- (4) 公印(支所用)の管理に関する事。
- (5) 所管区域内の防犯、消防及び防災に関する事。
- (6) 情報公開及び個人情報保護に係る支所内の調整に関する事。

- (7) 支所庁舎内の電算機器の運用及び管理に関する事。
- (8) 支所職員の給与及び福利厚生等の連絡調整に関する事。
- (9) 市有財産の申請受付事務及び連絡調整に関する事。
- (10) 庁用物品の供用及び管理に関する事。
- (11) 庁用自動車の集中管理に関する事。
- (12) 選挙に関する事。
- (13) 所管区域内の交通安全(交通安全施設整備を除く。)に関する事。
- (14) 戸籍に関する事。
- (15) 住民基本台帳に関する事。
- (16) 印鑑登録に関する事。
- (17) 外国人の在留及び特別永住許可に関する事。
- (18) 自動車臨時運行許可に関する事。
- (19) 主管に属する諸証明に関する事。
- (20) 埋火葬の許可に関する事。
- (21) 住居表示の窓口業務に関する事。
- (22) 原動機付自転車等の申告、登録、廃車の受付に関する事。
- (23) 証明書の交付及び手数料納付金の処理に関する事。
- (24) 市税及び国民健康保険税の納付書の再発行に関する事。
- (25) 口座振替申請の受付に関する事。
- (26) 市税及び国民健康保険税の過誤納金の還付申請の受付に関する事。
- (27) 学齢児童、生徒の学校異動通知に関する事。
- (28) 住所異動等に伴う各種届出の受付事務及びその他関係各課への届出の取次ぎに関する事。
- (29) 使用料及び手数料等の納付書再発行に関する事。
- (30) 給排水の開始、中止及び廃止並びに給水関係者の異動者等諸届の受付に関する事。
- (31) 所管区域内における環境保全・環境衛生の啓発及び推進並びに軽易な苦情処理等に関する事。
- (32) 所管区域内における一般廃棄物の不法投棄及び不適正処

- 理の防止並びに指導に関する事。
- (33) 市民からの各種相談(関係各課への取次ぎを含む。)に関する事。
- (34) 環境保全施策に係る各種補助制度の受付に関する事。
- (35) ごみ袋に関する事。
- (36) 狂犬病予防及び犬の登録に関する事。
- (37) 改葬許可に関する事。
- (38) 個人番号カードの交付に関する事。
- (39) 国民健康保険に関する事。
- (40) 子ども医療、重度障がい者医療及びひとり親家庭等医療に関する事。
- (41) 後期高齢者医療に関する事。
- (42) 障がい者福祉に関する事。
- (43) 高齢者地域福祉事業に関する事。
- (44) 介護保険に関する事。
- (45) 社会・援護に関する事。
- (46) 災害援護に関する事。
- (47) 日本赤十字社に関する事。
- (48) 献血事業に関する事。
- (49) 所管区域内の社会福祉団体にに関する事。
- (50) 保育所の入退所に関する事。
- (51) 児童クラブ入所申請の受付に関する事。
- (52) 子ども手当及び児童手当に関する事。
- (53) 児童扶養手当に関する事。
- (54) 特別児童扶養手当に関する事。
- (55) 家庭児童相談及び母子、父子等相談に関する事。
- (56) その他母子、父子、寡婦福祉及び児童福祉に関する事。
- (57) 生活保護に関する事。
- (58) 地域補導に関する事。
- (59) 所管区域内の民生委員・児童委員に関する事。
- (60) 国民年金資格得喪の進達に関する事。
- (61) 国民年金裁定請求及び進達事務に関する事。

- (62) その他国民年金に関する事。
- (63) その他所管に係る届出等の受理及び軽易な相談等の処理に関する事。
- (64) 支所における公金の収納に関する事。
- (65) 支所における現金の保管及び現金払いに関する事。
- (66) 課の庶務に関する事。
- (67) その他支所内の他課に属しない事項に関する事。
- (68) 所管区域内のコミュニティバス等に関する事。
- (69) プレミアム付商品券事業に関する事。

## 経済建設課

### 経済建設係

- (1) 商工会との連絡調整に関する事。
- (2) 所管区域内における商工業の振興に関する事。
- (3) 所管区域内における観光施設の管理に関する事。
- (4) 所管区域内における工業団地の管理に関する事。
- (5) 農政に関する書類(占用申請を含む。)の受理に関する事。
- (6) 農政(農業団体を含む。)に係る連絡調整に関する事。
- (7) 所管区域内の農業、林業、特産物の振興に関する事。
- (8) 所管区域内の耕地、農林施設の災害防止及び復旧事業の現地調査、報告に関する事。
- (9) 所管区域内の農林業施設の管理委託及び軽易な維持に関する事。
- (10) その他所管に係る届出等の受理及び軽易な苦情・相談等の処理に関する事。
- (11) 所管区域内の道路、河川、公園、下水道敷等の軽易な維持管理及び苦情処理等に関する事。
- (12) 所管区域内の道路、準用河川、法定外公共物、都市公園その他公園及び児童遊園の占用(使用)申請の受付、進達に関する事。
- (13) 所管区域内の交通安全施設及び交通制限に関する事。
- (14) 所管区域内の鉱害に関する事。
- (15) 市営住宅の入退去受付等に関する事。

- (16) 使用料の収納に関する事。
- (17) 所管区域内の市営住宅の維持管理に関する事。
- (18) 道路台帳の整理、保管、閲覧に関する事。
- (19) 国土調査の成果に対する軽易な苦情処理に関する事。
- (20) 所管区域内の地元調整に関する事。
- (21) 所管区域内の公共土木施設等災害復旧事業の現地調査・報告に関する事。
- (22) 所管区域内の空き家等に係る相談受付及び助言に関する事。
- (23) 課の庶務に関する事。

#### 庄内支所

##### 市民窓口課

##### 市民窓口係

- (1) 所管区域内における市政全般の連絡調整に関する事。
- (2) 庁舎管理に関する事。
- (3) 文書の收受、発送及び文書の保存、利用に関する事。
- (4) 公印(支所用)の管理に関する事。
- (5) 所管区域内の防犯、消防及び防災に関する事。
- (6) 情報公開及び個人情報保護に係る支所内の調整に関する事。
- (7) 支所庁舎内の電算機器の運用及び管理に関する事。
- (8) 支所職員の給与及び福利厚生等の連絡調整に関する事。
- (9) 市有財産の申請受付事務及び連絡調整に関する事。
- (10) 庁用物品の供用及び管理に関する事。
- (11) 庁用自動車の集中管理に関する事。
- (12) 選挙に関する事。
- (13) 所管区域内の交通安全(交通安全施設整備を除く。)に関する事。
- (14) 戸籍に関する事。
- (15) 住民基本台帳に関する事。
- (16) 印鑑登録に関する事。
- (17) 外国人の在留及び特別永住許可に関する事。

- (18) 自動車臨時運行許可に関する事。
- (19) 主管に属する諸証明に関する事。
- (20) 埋火葬の許可に関する事。
- (21) 住居表示の窓口業務に関する事。
- (22) 原動機付自転車等の申告、登録、廃車の受付に関する事。
- (23) 証明書の交付及び手数料納付金の処理に関する事。
- (24) 市税及び国民健康保険税の納付書の再発行に関する事。
- (25) 口座振替申請の受付に関する事。
- (26) 市税及び国民健康保険税の過誤納金の還付申請の受付に関する事。
- (27) 学齢児童、生徒の学校異動通知に関する事。
- (28) 住所異動等に伴う各種届出の受付事務及びその他関係各課への届出の取次ぎに関する事。
- (29) 使用料及び手数料等の納付書再発行に関する事。
- (30) 給排水の開始、中止及び廃止並びに給水関係者の異動者等諸届の受付に関する事。
- (31) 所管区域内における環境保全・環境衛生の啓発及び推進並びに軽易な苦情処理等に関する事。
- (32) 所管区域内における一般廃棄物の不法投棄及び不適正処理の防止並びに指導に関する事。
- (33) 市民からの各種相談(関係各課への取次ぎを含む。)に関する事。
- (34) 環境保全施策に係る各種補助制度の受付に関する事。
- (35) ごみ袋に関する事。
- (36) 狂犬病予防及び犬の登録に関する事。
- (37) 改葬許可に関する事。
- (38) 個人番号カードの交付に関する事。
- (39) 国民健康保険に関する事。
- (40) 子ども医療、重度障がい者医療及びひとり親家庭等医療に関する事。
- (41) 後期高齢者医療に関する事。

- (42) 障がい者福祉に関する事。
- (43) 高齢者地域福祉事業に関する事。
- (44) 介護保険に関する事。
- (45) 社会・援護に関する事。
- (46) 災害援護に関する事。
- (47) 日本赤十字社に関する事。
- (48) 献血事業に関する事。
- (49) 所管区域内の社会福祉団体に関する事。
- (50) 保育所の入退所に関する事。
- (51) 児童クラブ入所申請の受付に関する事。
- (52) 子ども手当及び児童手当に関する事。
- (53) 児童扶養手当に関する事。
- (54) 特別児童扶養手当に関する事。
- (55) 家庭児童相談及び母子、父子等相談に関する事。
- (56) その他母子、父子、寡婦福祉及び児童福祉に関する事。
- (57) 生活保護に関する事。
- (58) 地域補導に関する事。
- (59) 所管区域内の民生委員・児童委員に関する事。
- (60) 国民年金資格得喪の進達に関する事。
- (61) 国民年金裁定請求及び進達事務に関する事。
- (62) その他国民年金に関する事。
- (63) その他所管に係る届出等の受理及び軽易な相談等の処理に関する事。
- (64) 支所における公金の収納に関する事。
- (65) 支所における現金の保管及び現金払いに関する事。
- (66) 課の庶務に関する事。
- (67) その他支所内の他課に属しない事項に関する事。
- (68) 所管区域内のコミュニティバス等に関する事。
- (69) プレミアム付商品券事業に関する事。

##### 経済建設課

##### 経済建設係

- (1) 商工会との連絡調整に関する事。

- (2) 所管区域内における商工業の振興に関すること。
- (3) 所管区域内における観光施設の管理に関すること。
- (4) 所管区域内における工業団地の管理に関すること。
- (5) 農政に関する書類(占用申請を含む。)の受理に関すること。
- (6) 農政(農業団体を含む。)に係る連絡調整に関すること。
- (7) 所管区域内の農業、林業、特産物の振興に関すること。
- (8) 所管区域内の耕地、農林施設の災害防止及び復旧事業の現地調査、報告に関すること。
- (9) 所管区域内の農林業施設の管理委託及び軽易な維持に関すること。
- (10) その他所管に係る届出等の受理及び軽易な苦情・相談等の処理に関すること。
- (11) 所管区域内の道路、河川、公園、下水道敷等の軽易な維持管理及び苦情処理等に関すること。
- (12) 所管区域内の道路、準用河川、法定外公共物、都市公園その他公園及び児童遊園の占用(使用)申請の受付、進達に関すること。
- (13) 所管区域内の交通安全施設及び交通制限に関すること。
- (14) 所管区域内の鉱害に関すること。
- (15) 市営住宅の入退去受付等に関すること。
- (16) 使用料の収納に関すること。
- (17) 所管区域内の市営住宅の維持管理に関すること。
- (18) 道路台帳の整理、保管、閲覧に関すること。
- (19) 国土調査の成果に対する軽易な苦情処理に関すること。
- (20) 所管区域内の地元調整に関すること。
- (21) 所管区域内の公共土木施設等災害復旧事業の現地調査・報告に関すること。
- (22) 所管区域内の空き家等に係る相談受付及び助言に関すること。
- (23) 課の庶務に関すること。

#### 頼田支所

##### 市民窓口課

##### 市民窓口係

- (1) 所管区域内における市政全般の連絡調整に関すること。
- (2) 庁舎管理に関すること。
- (3) 文書の收受、発送及び文書の保存、利用に関すること。
- (4) 公印(支所用)の管理に関すること。
- (5) 所管区域内の防犯、消防及び防災に関すること。
- (6) 情報公開及び個人情報保護に係る支所内の調整に関すること。
- (7) 支所庁舎内の電算機器の運用及び管理に関すること。
- (8) 支所職員の給与及び福利厚生等の連絡調整に関すること。
- (9) 市有財産の申請受付事務及び連絡調整に関すること。
- (10) 庁用物品の供用及び管理に関すること。
- (11) 庁用自動車の集中管理に関すること。
- (12) 選挙に関すること。
- (13) 所管区域内の交通安全(交通安全施設整備を除く。)に関すること。
- (14) 戸籍に関すること。
- (15) 住民基本台帳に関すること。
- (16) 印鑑登録に関すること。
- (17) 外国人の在留及び特別永住許可に関すること。
- (18) 自動車臨時運行許可に関すること。
- (19) 主管に属する諸証明に関すること。
- (20) 埋火葬の許可に関すること。
- (21) 住居表示の窓口業務に関すること。
- (22) 原動機付自転車等の申告、登録、廃車の受付に関すること。
- (23) 証明書の交付及び手数料納付金の処理に関すること。
- (24) 市税及び国民健康保険税の納付書の再発行に関すること。
- (25) 口座振替申請の受付に関すること。
- (26) 市税及び国民健康保険税の過誤納金の還付申請の受付に関すること。
- (27) 学齢児童、生徒の学校異動通知に関すること。

- (28) 住所異動等に伴う各種届出の受付事務及びその他関係各課への届出の取次ぎに関すること。
- (29) 使用料及び手数料等の納付書再発行に関すること。
- (30) 給排水の開始、中止及び廃止並びに給水関係者の異動者等諸届の受付に関すること。
- (31) 所管区域内における環境保全・環境衛生の啓発及び推進並びに軽易な苦情処理等に関すること。
- (32) 所管区域内における一般廃棄物の不法投棄及び不適正処理の防止並びに指導に関すること。
- (33) 市民からの各種相談(関係各課への取次ぎを含む。)に関すること。
- (34) 環境保全施策に係る各種補助制度の受付に関すること。
- (35) ごみ袋に関すること。
- (36) 狂犬病予防及び犬の登録に関すること。
- (37) 改葬許可に関すること。
- (38) 個人番号カードの交付に関すること。
- (39) 国民健康保険に関すること。
- (40) 子ども医療、重度障がい者医療及びひとり親家庭等医療に関すること。
- (41) 後期高齢者医療に関すること。
- (42) 障がい者福祉に関すること。
- (43) 高齢者地域福祉事業に関すること。
- (44) 介護保険に関すること。
- (45) 社会・援護に関すること。
- (46) 災害援護に関すること。
- (47) 日本赤十字社に関すること。
- (48) 献血事業に関すること。
- (49) 所管区域内の社会福祉団体に関すること。
- (50) 保育所の入退所に関すること。
- (51) 児童クラブ入所申請の受付に関すること。
- (52) 子ども手当及び児童手当に関すること。
- (53) 児童扶養手当に関すること。

- (54) 特別児童扶養手当に関すること。
- (55) 家庭児童相談及び母子、父子等相談に関すること。
- (56) その他母子、父子、寡婦福祉及び児童福祉に関すること。
- (57) 生活保護に関すること。
- (58) 地域補導に関すること。
- (59) 所管区域内の民生委員・児童委員に関すること。
- (60) 国民年金資格得喪の進達に関すること。
- (61) 国民年金裁定請求及び進達事務に関すること。
- (62) その他国民年金に関すること。
- (63) その他所管に係る届出等の受理及び軽易な相談等の処理に関すること。
- (64) 支所における公金の収納に関すること。
- (65) 支所における現金の保管及び現金払いに関すること。
- (66) 課の庶務に関すること。
- (67) その他支所内の他課に属しない事項に関すること。
- (68) 所管区域内のコミュニティバス等に関すること。
- (69) プレミアム付商品券事業に関すること。

## 経済建設課

### 経済建設係

- (1) 商工会との連絡調整に関すること。
- (2) 所管区域内における商工業の振興に関すること。
- (3) 所管区域内における観光施設の管理に関すること。
- (4) 所管区域内における工業団地の管理に関すること。
- (5) 農政に関する書類(占有申請を含む。)の受理に関すること。
- (6) 農政(農業団体を含む。)に係る連絡調整に関すること。
- (7) 所管区域内の農業、林業、特産物の振興に関すること。
- (8) 所管区域内の耕地、農林施設の災害防止及び復旧事業の現地調査、報告に関すること。
- (9) 所管区域内の農林業施設の管理委託及び軽易な維持に関すること。
- (10) その他所管に係る届出等の受理及び軽易な苦情・相談等の処理に関すること。

- (11) 所管区域内の道路、河川、公園、下水道敷等の軽易な維持管理及び苦情処理等に関すること。
- (12) 所管区域内の道路、準用河川、法定外公共物、都市公園その他公園及び児童遊園の占用(使用)申請の受付、進達に関すること。
- (13) 所管区域内の交通安全施設及び交通制限に関すること。
- (14) 所管区域内の鉱害に関すること。
- (15) 市営住宅の入退去受付等に関すること。
- (16) 使用料の収納に関すること。
- (17) 所管区域内の市営住宅の維持管理に関すること。
- (18) 道路台帳の整理、保管、閲覧に関すること。
- (19) 国土調査の成果に対する軽易な苦情処理に関すること。
- (20) 所管区域内の地元調整に関すること。
- (21) 所管区域内の公共土木施設等災害復旧事業の現地調査・報告に関すること。
- (22) 所管区域内の空き家等に係る相談受付及び助言に関すること。
- (23) 課の庶務に関すること。

### (組織運営の原則)

- 第6条** 組織は、その目的に従って能率的な行政の執行ができるよう流動的かつ弾力的に運営しなければならない。
- 2 所属長は、所属職員の仕事分担を定め、仕事分担表を作成し速やかに人事課長に届け出なければならない。変更したときも、同様とする。

### (部、課、係等の長等)

- 第7条** 部に部長を、課に課長を、係に係長(担当主査を含む。)を置く。
- 2 地方卸売市場に市場長を、交流センターにセンター長を、こども園に園長を、支所、保育所、子育て支援センター、児童センター、環境センター及び市場管理事務所を所長を置く。

- 3 必要があるときは、部に部次長(室長(部)を含む。以下同じ。)及び主幹を、課に課長補佐(室長(課)を含む。以下同じ。)、主幹補及び担当主査を置くことができる。

### (職務)

- 第8条** 部長は上司の命を受け、部を統括し、課長は上司の命を受け、事務を掌理し所属職員を指揮監督する。
- 2 部次長は部長を補佐し、課長以下を指揮監督し、課長補佐は課長を補佐し、係長以下を指揮監督し、それぞれ一般事務の管理に当たり、部長又は課長に事故があるときは、部次長又は課長補佐がそれぞれ代理する。
- 3 前条第2項の長は、上司の命を受け、その所属所及びセンターの事務を担当する。
- 4 主幹は、上司の命を受け特定事項を処理し、部長に事故があるときは、特定事項について職務を代理するとともに、当該事務に関する所属職員を指揮監督する。
- 5 係長は、上司の命を受けその係の事務を担当する。
- 6 主幹補及び担当主査は、課長又は主幹の定める事務を担当する。
- 7 所属職員は、その分掌事務に従事するほか、所属部課内常に相助け、かつ、業務繁劇の場合は、部長又は課長の命によりその事務に従事しなければならない。
- 8 課長、課長補佐共に事故があるときは、所属内の主務係長(係長相当職を含む。)がこれを代理する。ただし、市長が特に代理者を指名したときは、この限りでない。

### (防災危機管理監)

- 第9条** 総務部に防災危機管理監を置く。

- 2 防災危機管理監の職務は、次のとおりとする。
- (1) 防災及び危機管理に関する重要施策の推進及び実施に関すること。
  - (2) 防災及び危機管理に関する思想の普及及び啓発並びに防災訓練等の企画、立案及び実施に関すること。



- (3) 各所管課におけるBCP(事業継続計画)の作成支援に関する  
こと。
- (4) 自衛隊その他関係機関との連絡調整に関すること。
- (5) 災害等非常時における災害警戒本部長等への指導及び助  
言に関すること。
- (6) 災害警戒準備室及び災害対策(警戒)本部総括部業務並び  
に国民保護情報連絡班業務に関すること。
- (7) その他市の防災及び危機管理並びに生活安全施策全般に  
関すること。
- 3 防災危機管理監は、上司の命を受け特定事項を処理し、総務  
部長に事故があるときは、特定事項について職務を代理する。

#### (関連事務の処置)

- 第10条** 各課、係関連の事務は、その関係の深い課、係において  
主として処理する。
- 2 主管の明らかでない事項があるときは、課相互間にあつては部  
長、部相互間にあつては副市長又は市長の裁定を受けなければ  
ならない。

#### (臨時の事務等)

- 第11条** 市長は、臨時又は特別の事務について、別に主管者を定  
めてこれを処理させることができる。

附 則  
この規則は、平成18年3月26日から施行する。

附 則(平成18年10月5日 規則第236号)  
この規則は、公布の日から施行し、改正後の飯塚市事務分掌規  
則の規定は、平成18年10月1日から適用する。

附 則(平成19年3月31日 規則第6号)  
この規則は、平成19年4月1日から施行する。

附 則(平成19年8月3日 規則第68号)  
この規則は、公布の日から施行する。

附 則(平成20年5月20日 規則第41号)  
この規則は、公布の日から施行し、改正後の飯塚市事務分掌規  
則の規定は、平成20年4月1日から適用する。

附 則(平成20年9月30日 規則第52号)  
この規則は、平成20年10月1日から施行する。

附 則(平成21年4月1日 規則第21号)  
この規則は、平成21年4月1日から施行する。

附 則(平成22年3月31日 規則第23号)  
この規則は、平成22年4月1日から施行する。

附 則(平成23年4月1日 規則第48号)  
この規則は、平成23年4月1日から施行する。

附 則(平成24年3月22日 規則第9号)  
この規則は、平成24年4月1日から施行する。

附 則(平成24年3月30日 規則第15号)抄  
(施行期日)

- 1 この規則は、平成24年4月1日から施行する。

附 則(平成24年7月3日 規則第33号)  
この規則は、平成24年7月9日から施行する。

附 則(平成25年4月1日 規則第40号)  
この規則は、平成25年4月1日から施行する。

附 則(平成26年4月1日 規則第28号)  
(施行期日)

- 1 この規則は、平成26年4月1日から施行する。  
(グループの設置等)
- 2 改正後の飯塚市事務分掌規則(以下「改正後の規則」という。)第2条の規定にかかわらず、課の事務を効率的に処理するため、当分の間、建築課にグループを置くことができる。この場合において、改正後の規則中「係」とあるのは、「グループ」と読み替えるものとする。
- 3 改正後の規則第7条の規定にかかわらず、前項の規定によりグループを置いた場合は、グループにグループ長を置く。この場合において、改正後の規則中「係長」とあるのは、「グループ長」と読み替えるものとする。
- 4 グループの設置は、市長がこれを定める。

附 則(平成26年7月8日 規則第36号)  
この規則は、平成26年8月1日から施行する。

附 則(平成26年8月29日 規則第41号)  
この規則は、平成26年9月1日から施行する。

附 則(平成26年12月26日 規則第49号)  
この規則は、公布の日から施行する。

附 則(平成27年3月31日 規則第24号)抄  
(施行期日)

- 1 この規則は、平成27年8月1日から施行する。

附 則(平成27年3月31日 規則第30号)  
この規則は、平成27年4月1日から施行する。

附 則(平成28年3月31日 規則第37号)  
この規則は、平成28年4月1日から施行する。

附 則(平成28年9月20日 規則第61号)  
この規則は、平成28年10月24日から施行する。

附 則(平成28年10月27日 規則第66号)  
この規則は、平成28年11月1日から施行する。

附 則(平成29年3月31日 規則第22号)  
この規則は、平成29年4月1日から施行する。

附 則(平成30年3月30日 規則第28号)  
この規則は、平成30年4月1日から施行する。

附 則(平成31年3月29日 規則第12号)  
この規則は、平成31年4月1日から施行する。

## ○飯塚市教育委員会事務局組織規則

平成 18 年 3 月 26 日  
飯塚市教育委員会規則第 6 号

### (趣旨)

**第 1 条** この規則は、地方教育行政の組織及び運営に関する法律(昭和 31 年法律第 162 号)第 17 条第 2 項及び飯塚市教育委員会事務局設置規則(平成 18 年飯塚市教育委員会規則第 5 号)第 2 条の規定に基づき、飯塚市教育委員会事務局(以下「事務局」という。)の組織及び事務分掌等に関し必要な事項を定めるものとする。

### (部、課、係等の組織)

**第 2 条** 事務局の所管事務を分掌するため、次の部、課及び係等を置く。

#### 教育部

教育総務課

総務係 学校施設係 学事係

学校教育課

教職員係 放課後児童係 指導係 学校人権教育室 人事担当 教育研究所 適応指導教室

学校給食課

給食係

生涯学習課

生涯学習係 中央公民館・図書館係

文化課

文化振興係 文化財保護推進室 文化財保護担当 文化財活用担当

### (事務分掌)

**第 3 条** 前条に規定する課、係等の事務分掌は、次のとおりとする。

#### 教育総務課

##### 総務係

- (1) 教育委員会規則等の制定改廃に関すること。
- (2) 事務局職員の人事、身分、服務、研修及び福利厚生に関すること。
- (3) 教育委員会会議に関すること。
- (4) 教育委員会の広報及び教育行政相談に関すること。
- (5) 教育情報に関すること。
- (6) 私学中学校及び高等学校に関すること。
- (7) 公印に関すること。
- (8) 事務局内部の連絡調整に関すること。
- (9) 事務局内各課の主管に属さない事項に関すること。
- (10) 学校運営及び学校教育に係る備品等の購入に関すること。
- (11) スクールバスの運行に関すること。
- (12) 課の庶務に関すること。

##### 学校施設係

- (1) 所管する教育財産の維持管理及び処分に関すること。
- (2) 学校施設の目的外使用許可に関すること。
- (3) 児童センター及び児童館に関すること。

##### 学事係

- (1) 市立学校の管理運営の事務に関すること。
- (2) 無償教科用図書、教師用教科用図書及び指導書の事務に関すること。
- (3) 学校保健管理に関すること。
- (4) 学校医、学校歯科医及び学校薬剤師に関すること。
- (5) 学校災害保険等の事務に関すること。
- (6) 児童生徒の就学援助等に関すること。
- (7) その他学校教育に関すること。
- (8) 市立認定こども園に関する事務の連絡調整に関すること。
- (9) 市立学校の設置及び廃止に関すること。

#### 学校教育課

##### 教職員係

- (1) 教職員の人事に関すること。
- (2) 教職員の定数に関すること。
- (3) 教職員の服務に関すること。
- (4) 教職員の免許事務に関すること。
- (5) 教職員の給与事務に関すること。
- (6) 教職員の福利厚生に関すること。
- (7) 学級編制に関すること。
- (8) 就学校の指定に関すること。
- (9) 学級簿の編成保管に関すること。
- (10) 児童生徒の就学、転学、退学に関すること。
- (11) 学校基本調査に関すること。
- (12) 課の庶務に関すること。

##### 放課後児童係

- (1) 児童センター及び児童館に関すること。
- (2) 放課後児童健全育成事業に関すること。

##### 指導係

- (1) 学習指導に関すること。
- (2) 教職員の研修に関すること。
- (3) 児童生徒指導に関すること。
- (4) 学校評価等に関すること。
- (5) 教育課程に関すること。
- (6) 学校の行事等の届出及びその取扱いに関すること。
- (7) 教育実習生の許可事務に関すること。
- (8) 学校保健会に関すること。
- (9) 不登校児童・生徒の指導に関すること。
- (10) 外国語指導助手に関すること。
- (11) 学校評議員に関すること。
- (12) 小中一貫教育に関すること。
- (13) 学校の校区及び飯塚市立学校通学区区域審議会に関すること。
- (14) その他学校教育に関すること。

##### 学校人権教育室

- (1) 学校における人権教育の指導に関すること。

- (2) 障がいのある子どもの教育支援に関すること。

#### 人事担当

- (1) 教職員の任免、分限その他人事に関すること。
- (2) 教職員の服務監督に関すること。
- (3) 教職員団体に関すること。
- (4) 教職員の栄典に関すること。

#### 教育研究所

- (1) 教育研究所の運営及び管理に関すること。

#### 適応指導教室

- (1) 適応指導教室の運営及び管理に関すること。

#### 学校給食課

##### 給食係

- (1) 学校給食の計画、指導及び実施に関すること。
- (2) 学校給食施設の管理運営に関すること。
- (3) 学校給食施設の整備に関すること。
- (4) 学校給食費の収納に関すること。
- (5) 学校給食運営審議会に関すること。
- (6) 課の庶務に関すること。

#### 生涯学習課

##### 生涯学習係

- (1) 社会教育委員の会に関すること。
- (2) 社会教育施設の設置及び廃止に関すること。
- (3) 生涯学習に関すること。
- (4) 人権教育に関すること。
- (5) 青少年教育及び成人教育に関すること。
- (6) 社会教育関係団体に関すること。
- (7) 国・県補助金に関すること。
- (8) 少年の船に関すること。
- (9) 体験学校の管理運営に関すること。
- (10) 体験学校の指定統計及び資料に関すること。
- (11) 放課後子ども教室推進事業に関すること。
- (12) 熟年者マナビ塾に関すること。

- (13) 生涯学習ボランティアネットワーク事業に関すること。
- (14) 地域活動指導員に関すること。
- (15) 通学合宿に関すること。
- (16) その他社会教育の振興に関すること。

#### 中央公民館・図書館係

- (1) 交流センターにおける社会教育及び生涯学習事業を統括し、事務事業の連絡調整を行うこと。
- (2) 中央公民館の管理運営に関すること。
- (3) 中央公民館運営審議会に関すること。
- (4) 視聴覚ライブラリーに関すること。
- (5) 生涯学習に関すること。
- (6) 人権教育に関すること。
- (7) 青少年教育及び成人教育に関すること。
- (8) 社会教育・中央公民館等の指定統計及び資料に関すること。
- (9) 講座の開設及び討論会、講習会、展示会その他の集会の開催並びにこれらの奨励に関すること。
- (10) 婦人学級、高齢者学級及びその他社会学級に関すること。
- (11) 市民活動の推進に関すること。
- (12) 国、県補助金に関すること。
- (13) 飯塚図書館及び中央公民館等の複合施設の維持管理に関すること。
- (14) 中央公民館施設整備の推進に関すること。
- (15) 中央公民館その他社会教育施設の設置及び廃止に関すること。
- (16) 飯塚市立図書館(筑徳館、庄内館、穂波館及び額田館を含む。以下「図書館」という。)の事業計画及び調整に関すること。
- (17) 図書館の管理運営に関すること。
- (18) 図書館統計に関すること。
- (19) 図書館運営協議会に関すること。
- (20) 人材(ボランティア等)の発掘及び育成に関すること。
- (21) 資料選定委員会に関すること。
- (22) 子どもの読書活動の推進に関すること。

- (23) その他図書館全般に関すること。
- (24) 穂波青少年野営訓練所の管理運営に関すること。
- (25) 学校施設の目的外使用に係る事務に関すること。
- (26) 課の庶務に関すること。

#### 文化課

##### 文化振興係

- (1) 文化の振興に関すること。
- (2) 公益財団法人飯塚市教育文化振興事業団に関すること。
- (3) 文化事業及び文化団体の指導育成に関すること。
- (4) 文化会館の管理運営に関すること。
- (5) 文化事業の後援等に関すること。
- (6) 課の庶務に関すること。

##### 文化財保護推進室

##### 文化財保護担当

- (1) 埋蔵文化財の調査に関すること。
- (2) 文化財の保護、調査及び管理に関すること。
- (3) 文化財の公開及び普及に関すること。
- (4) 指定文化財・登録文化財に関すること。
- (5) その他文化財に関すること。

##### 文化財活用担当

- (1) 飯塚市歴史資料館の管理運営に関すること。
- (2) 資料の調査、研究、収集、保存、展示及び公開に関すること。
- (3) 旧伊藤右伝衛門邸の管理運営に関すること。
- (4) 室の庶務に関すること。

#### (組織運営の原則)

**第4条** 組織は、その目的に従って能率的な行政の執行ができるよう流動的かつ弾力的に運営しなければならない。

#### (部、課、係等の長等)

**第5条** 部に部長を、課に課長を、係に係長(担当主査を含む。以下同じ。)を置く。

- 2 教育研究所及び適応教室に所長を、中央公民館及び歴史資料館に館長を、学校人権教育室及び文化財保護推進室に室長を置く。
- 3 必要があるときは、部に部次長(室長(部)を含む。以下同じ。)及び主幹を、課に課長補佐(室長(課)を含む。以下同じ。)、主幹補及び担当主査を置くことができる。

**(職務)**

- 第6条** 部長は教育長の命を受け、部を統括し、課長は上司の命を受け、事務を掌理し所属職員を指揮監督する。
- 2 部次長は部長を補佐し、課長以下を指揮監督し、課長補佐は課長を補佐し、係長以下を指揮監督し、それぞれ一般事務の管理に当たり、部長又は課長に事故があるときは、部次長又は課長補佐がそれぞれ代理する。
  - 3 前条第2項の長は、上司の命を受け、その所属所、館及び室の事務を担当する。
  - 4 主幹は、上司の命を受け特定事項を処理し、部長に事故があるときは、特定事項について職務を代理するとともに、当該事務に関する所属職員を指揮監督する。
  - 5 係長は、上司の命を受けその係の事務を担当する。
  - 6 主幹補及び担当主査は、課長又は主幹の定める事務を担当する。
  - 7 所属職員は、その分掌事務に従事するほか、所属部課内常に相助け、かつ、業務繁劇の場合は、部長又は課長の命によりその事務に従事しなければならない。
  - 8 課長、課長補佐共に事故があるときは、所属内の主務係長(係長相当職を含む。)がこれを代理する。ただし、教育長が特に代理者を指名したときは、この限りでない。

**(関連事務の処理)**

- 第7条** 各課及び係関連の事務は、その関係の最も深い課、係において主として処理する。
- 2 主管の明らかでない事項があるときは、課相互の間にある場合は部長又は教育長の裁定を受けなければならない。

**(臨時の事務等)**

**第8条** 教育長は、臨時又は特別の事務について、別に主管者を定めて、処理させることができる。

**(準用規定)**

**第9条** 教育委員会の文書の処理は、市長事務部局の例による。

**(補則)**

**第10条** この規則に定めるもののほか、必要な事項は、教育委員会が定める。

附 則  
この規則は、平成18年3月26日から施行する。

附 則(平成19年3月30日 教委規則第4号)  
この規則は、平成19年4月1日から施行する。

附 則(平成19年5月23日 教委規則第7号)  
(施行期日)

- 1 この規則は、公布の日から施行する。  
(経過措置)
- 2 この規程による改正後の飯塚市教育委員会事務局組織規則(以下「新規則」という。)の規定(第3条文化課の文化財保護係の項第6号の規定を除く。)は、平成19年4月1日から適用する。
- 3 新規則第3条文化課の文化財保護係の項第6号の規定は平成19年4月28日から適用する。
- 4 新規則の規定にかかわらず、平成19年4月1日から同年4月30日までの間は、新規則第3条生涯学習課の筑穂公民館の項第1号中「山口コミュニティセンター及び長崎街道内野宿ふれあい館」とあるのは、「山口コミュニティセンター、筑穂ふるさとセンター及び長崎街道内野宿ふれあい館」とする。

附 則(平成20年3月31日 教委規則第6号)  
この規則は、平成20年4月1日から施行する。

附 則(平成20年11月17日 教委規則第12号)  
この規則は、平成20年12月1日から施行する。

附 則(平成21年3月31日 教委規則第6号)  
この規則は、平成21年4月1日から施行する。

附 則(平成22年3月31日 教委規則第6号)  
(施行期日)

- 1 この規則は、平成22年4月1日から施行する。  
(グループの設置等)
- 2 改正後の飯塚市教育委員会事務局組織規則(以下「改正後の規則」という。)第2条の規定にかかわらず、課の事務を効率的に処理するため、当分の間、生涯学習部生涯学習課にグループを置くことができる。この場合において、改正後の規則中「係」とあるのは、「グループ」と読み替えるものとする。
- 3 改正後の規則第5条の規定にかかわらず、前項の規定によりグループを置いた場合は、グループにグループ長を置く。この場合において、改正後の規則中「係長」とあるのは、「グループ長」と読み替えるものとする。
- 4 グループの設置は、教育長がこれを定める。

附 則(平成23年3月28日 教委規則第4号)  
この規則は、平成23年4月1日から施行する。

附 則(平成23年11月16日 教委規則第21号)抄  
(施行期日)

- 1 この規則は、飯塚市特別職の職員で非常勤のものの報酬及び費用弁償に関する条例の一部を改正する条例(平成23年飯塚市条例第26号)の施行の日から施行する。

附 則(平成 24 年 3 月 30 日 教委規則第 6 号)  
この規則は、平成 24 年 4 月 1 日から施行する。

附 則(平成 25 年 3 月 26 日 教委規則第 4 号)  
この規則は、平成 25 年 4 月 1 日から施行する。

附 則(平成 26 年 3 月 25 日 教委規則第 5 号)  
(施行期日)  
1 この規則は、平成 26 年 4 月 1 日から施行する。  
(公益的法人等への飯塚市教育委員会職員の派遣等に関する規則の一部改正)  
2 公益的法人等への飯塚市教育委員会職員の派遣等に関する規則(平成 18 年飯塚市教育委員会規則第 15 号)の一部を次のように改正する。  
[次のよう] 略

附 則(平成 27 年 3 月 23 日 教委規則第 10 号)  
(施行期日)  
1 この規則は、平成 27 年 4 月 1 日から施行する。  
(飯塚市文化財保護条例施行規則の一部改正)  
2 飯塚市文化財保護条例施行規則(平成 18 年飯塚市教育委員会規則第 46 号)の一部を次のように改正する。  
[次のよう] 略  
(飯塚市鹿毛馬神籠石保存整備委員会規則の一部改正)  
3 飯塚市鹿毛馬神籠石保存整備委員会規則(平成 18 年飯塚市教育委員会規則第 47 号)の一部を次のように改正する。  
[次のよう] 略

附 則(平成 28 年 4 月 19 日 教委規則第 2 号)  
(施行期日)  
この規則は、平成 28 年 4 月 1 日から施行する。

附 則(平成 29 年 3 月 17 日 教委規則第 6 号)  
(施行期日)  
この規則は、平成 29 年 4 月 1 日から施行する。

附 則(平成 30 年 3 月 28 日 教委規則第 7 号)  
この規則は、平成 30 年 4 月 1 日から施行する。

## ○飯塚市企業局事務分掌規程

平成 18 年 3 月 26 日  
飯塚市企業管理規程第 1 号

### (趣旨)

**第 1 条** この規程は、飯塚市公営企業の設置等に関する条例(平成 28 年飯塚市条例第 42 号)第 4 条第 2 項の規定による企業局の事務分掌に関し、必要な事項を定めるものとする。

### (組織)

**第 2 条** 企業局の組織は、次のとおりとする。

企業管理課

総務係 財務係 業務係 経営企画係

市立病院経営室

上水道課

給水係 維持係 建設係

下水道課

管理係 建設係

上下水道施設課

上水施設係 下水施設係 水質係

### (所管の長)

**第 3 条** 局に局長を、課に課長を、室に室長を、係に係長を置く。  
2 必要があるときは、企業局に次長及び主幹を、課に課長補佐を、室に主幹補及び主査を置くことができる。  
3 局長、次長、課長、主幹、室長、課長補佐、主幹補、係長及び主査は、職員のうちから企業管理者が命ずる。

### (事務の分掌)

**第 4 条** 各課、係等の事務分掌は、次のとおりとする。

企業管理課

総務係

- (1) 公印の保管に関する事。
- (2) 条例及び規程の制定改廃に関する事。
- (3) 議案に関する事。
- (4) 職員の人事、給与、研修及び福利厚生に関する事。
- (5) 職員又は労働組合との労働条件の処理に関する事。
- (6) 物品(10 万円未満を除く。)の購入、検収、修理、契約、出納及び保管に関する事。
- (7) 工事又は委託の請負契約に関する事。
- (8) 文書の收受及び発送に関する事。
- (9) 陳情、請願及び訴訟の処理に関する事。
- (10) 財産の取得、管理及び処分に関する事。
- (11) 水道協会及び下水道協会に関する事。
- (12) 上下水道事業の普及啓発事業に関する事。
- (13) 排水設備の改造資金貸付け等に関する事。
- (14) 広報に関する事。
- (15) 他課又は他係の主管に属さない事項に関する事。

### 財務係

- (1) 物品(10 万円未満)の購入、検収、修理、契約、出納及び保管に関する事。
- (2) 予算及び決算に関する事。
- (3) 事業の財政計画及び実施計画に関する事。
- (4) 企業債及び一時借入金に関する事。
- (5) 現金、預金及び有価証券の保管、出納並びに諸積立金の管理に関する事。
- (6) 業務状況説明書の作成及び公表に関する事
- (7) 固定資産の評価及び減価償却に関する事。
- (8) 給水戸数及び給水人口の調査に関する事。

### 業務係

- (1) 水道メーターの検針及び使用水量の認定に関する事。
- (2) 給排水の開始、中止、廃止及び各種届出等の受付に関する事。
- (3) 料金等に係る審査請求に対する調査に関する事。

- (4) 停水に関する事。
- (5) 料金、使用料又は手数料の調定、収納及び減免に関する事。
- (6) 収入金の消込み、整理及び領収原符の保管に関する事。
- (7) 滞納処分及び欠損処分に関する事。
- (8) 受益者負担金及び区域外流入負担金の賦課、徴収、滞納処分に関する事。
- (9) 水道メーターの検定期間管理及び在庫管理、局設置メーターの取替え及び付帯事務に関する事。

### 経営企画係

- (1) 基本計画、事業計画等の策定及び連絡調整に関する事。
- (2) 経営改善に関する事。
- (3) 飯塚市上下水道事業経営審議会に関する事。

### 市立病院経営室

- (1) 市立病院の事務及び運営に関する事。
- (2) 指定管理者に関する事。
- (3) 市立病院管理運営協議会に関する事。

### 上水道課

#### 給水係

- (1) 給水開始前の届出及び検査に関する事。
- (2) 給水の方法及び種別の決定に関する事。
- (3) 配水管及び付属施設の維持管理に関する事。
- (4) 工事に関する占用及び一時使用に関する事。
- (5) 漏水防止の調査に関する事。
- (6) 他の占用者の調査立会いに関する事。
- (7) 赤水、水出不良等苦情処理に関する事。
- (8) 開発行為に関する事。
- (9) 管路敷等用地立会いに関する事。
- (10) 占用物件の申請及び更新に関する事。
- (11) 給水管の改良計画及び工事施工に関する事。
- (12) 各施設の統計及び各種調査報告に関する事。
- (13) 既設管の維持管理に関する事。
- (14) 給水管の設計審査又は完了に関する事。

- (15) 水道メーターの設置、修理、試験及び取替えに関する事。
- (16) 上水道の不正使用取締りに関する事。
- (17) 給水装置等の新設、増設、改造又は撤去等諸工事の受付に関する事。
- (18) 専用水道の各種届出の受付、報告及び立入検査に関する事。
- (19) 専用水道の施設の改善の指示、水道技術管理者の変更勧告及び給水停止命令に関する事。
- (20) 簡易専用水道の各種届出の受付、報告及び立入検査に関する事。
- (21) 簡易専用水道の管理に関する措置の指示及び給水停止命令に関する事。
- (22) 課の庶務に関する事。

#### 維持係

- (1) 配水管及び附属施設の維持管理に関する事。
- (2) 他の占有者の調査立会いに関する事。
- (3) 赤水、水出不良等苦情処理に関する事。
- (4) 既設管の維持管理に関する事。
- (5) 車両及び機器の整備保管に関する事。
- (6) 水道メーターの取替えに関する事。

#### 建設係

- (1) 新設、増補、改良計画及び工事の施工に関する事。
- (2) 工事に関する占用及び一時使用に関する事。
- (3) 受託工事に関する事。
- (4) 事業の実施計画に関する事。
- (5) 各施設の統計に関する事。
- (6) 設計歩掛単価の改定に関する事。
- (7) 車両及び機器の整備保管に関する事。
- (8) 新設占用物件の申請に関する事。
- (9) 給水計画に関する事。
- (10) 水道施設の統廃合に関する事。
- (11) 水源の開発調査及び取水計画に関する事。

- (12) 事業の変更認可申請に関する事。

#### 下水道課

##### 管理係

- (1) 公共下水道管路施設の維持管理及び公共枿等新設に関する事。
- (2) 公共下水道台帳整備に関する事。
- (3) 公共下水道の供用開始に関する事。
- (4) 供用開始区域内における未水洗化物件の把握及び当該物件の状況調査並びに普及に関する事。
- (5) 各施設の統計に関する事。
- (6) 車両及び機器の整備保管に関する事。
- (7) 管路敷等用地に関する事。
- (8) 工事に関する占用及び一時使用に関する事。
- (9) 占用物件の更新に関する事。
- (10) 行政財産の目的外使用許可及び貸付けの技術審査及び完了に関する事。
- (11) 開発行為又は制限行為に関する事。
- (12) 公共下水道の不正使用取締りに関する事。
- (13) 排水設備の申請受付、設計審査完了及び受益者負担金等の納付状況確認に関する事。
- (14) 汚水処理施設及び農業集落排水施設の排水設備及び公共枿新設等に関する事。
- (15) 課の庶務に関する事。

##### 建設係

- (1) 公共下水道の全体計画及び事業計画に関する事。
- (2) 設計歩掛単価の改定に関する事。
- (3) 終末処理場、各ポンプ場及び管路施設の建設及び改築に関する事。
- (4) 事業の実施計画に関する事。
- (5) 受託工事に関する事。
- (6) 工事に関する占用及び一時使用に関する事。

#### 上下水道施設課

#### 上水施設係

- (1) 各施設の維持管理技術の向上及び啓発に関する事。
- (2) 取水量の確保に関する事。
- (3) 久保白ダム共同施設の管理及び操作に関する事。
- (4) 浄水場及びポンプ場並びに配水池の維持管理に関する事。
- (5) 車両及び機器の整備保管に関する事。
- (6) 各施設の調査統計に関する事。
- (7) 各施設の増補改良修理の計画に関する事。
- (8) 各施設の電力使用に関する事。
- (9) 各浄水場等の運転管理に関する事。
- (10) 需用費による物品等の購入及び管理に関する事。

#### 下水施設係

- (1) 終末処理場及び各ポンプ場(以下この項において「各施設」という。)の維持管理運営に関する事。
- (2) 各施設の機械・電気設備改築に関する事。
- (3) 各施設の流入水、放流水の水質に関する事。
- (4) 車両及び機器の整備保管に関する事。
- (5) 各施設の調査統計に関する事。
- (6) 各施設の薬品使用に関する事。
- (7) 各施設の廃棄物及び清掃業務に関する事。
- (8) 処理場流入又は放流水質に関する事。
- (9) 汚水処理施設及び農業集落排水施設の維持管理に関する事。
- (10) 汚泥処理又は水処理の維持に関する事。
- (11) 需用費による物品等の購入及び管理に関する事。

#### 水質係

- (1) 各浄水場等の運転管理に関する事。
- (2) 水質管理及び水質検査並びに研究に関する事。
- (3) 水質検査試薬の保管及び管理に関する事。
- (4) 水質管理機器の維持管理に関する事。
- (5) 水質に伴う調査統計に関する事。
- (6) 工場排水の調査統計に関する事。



- (7) 各施設の薬品使用に関すること。
- (8) 各施設の汚濁防止及び流域水源の水質監視業務に関すること。
- (9) 水質の自己検査に関すること。
- (10) 専用水道の立入検査に関すること。
- (11) 車両及び機器の整備保管に関すること。
- (12) 需用費による物品等の購入及び管理に関すること。

#### (職務)

- 第5条** 局長、次長、課長、主幹、室長、課長補佐、主幹補、係長及び主査は、上司の命を受け、課係等に属する事務を担当し、所属職員を指揮監督する。
- 2 課長補佐(課長補佐相当職を含む。)は課長(課長相当職を含む。)を補佐し、主査は上司の命を受け定められた事務を担当する。
- 3 課員は、その分掌事務に従事するほか、課内においては常に助け合い、かつ、業務繁劇の場合は、課長の命によりその事務に従事しなければならない。

#### (関連事務の処理)

- 第6条** 各課、係に関連する事務は、その関係の最も深い係において主として処理する。
- 2 主管が明らかでない事項があるときは、係相互の間にあつては課長の、課相互の間にあつては企業管理者又は局長の裁定を受けなければならない。

#### (代理)

- 第7条** 所管の長に事故があるときの代理者については、企業管理者が別に定める。

附 則  
この規程は、平成18年3月26日から施行する。

附 則(平成19年3月31日 企管規程第4号)  
この規程は、平成19年4月1日から施行する。

附 則(平成20年3月31日 企管規程第1号)  
この規程は、平成20年4月1日から施行する。

附 則(平成21年4月1日 企管規程第1号)  
この規程は、平成21年4月1日から施行する。

附 則(平成22年4月1日 企管規程第3号)  
(施行期日)  
1 この規程は、平成22年4月1日から施行する。

附 則(平成23年4月1日 企管規程第3号)  
この規程は、平成23年4月1日から施行する。

附 則(平成24年2月1日 企管規程第1号)  
この規程は、公布の日から施行する。

附 則(平成25年3月27日 企管規程第1号)  
この規程は、平成25年4月1日から施行する。

附 則(平成28年3月11日 企管規程第1号)  
この規程は、平成28年4月1日から施行する。

附 則(平成29年3月31日 企管規程第1号)  
この規程は、平成29年4月1日から施行する。

附 則(平成30年3月28日 企管規程第2号)  
この規程は、平成30年4月1日から施行する。

附 則(平成31年4月1日 企管規程第4号)

この規程は、平成31年4月1日から施行する。